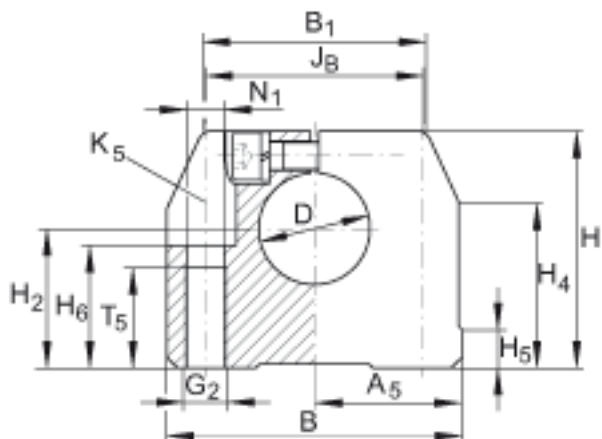
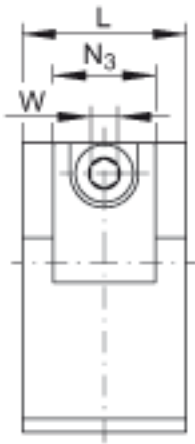
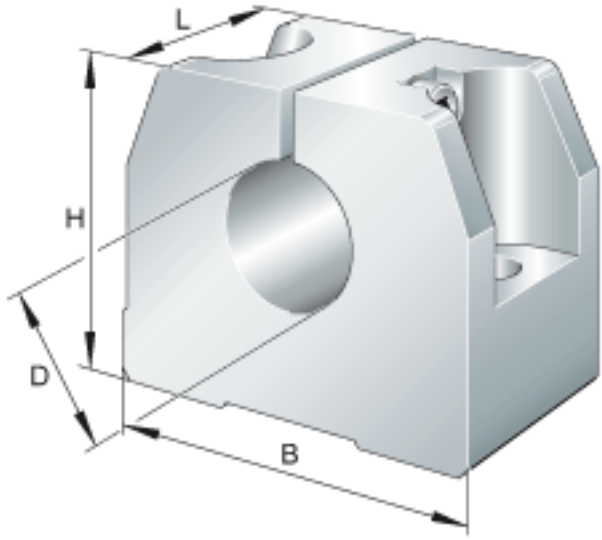


INA GWH12参数

尺寸	D	12	mm	公差:H8
	H	33	mm	-
	B	40	mm	-
	L	18	mm	-
	A ₅	20	mm	-
	B ₁	32	mm	-
	G ₂	M6		-
	H ₂	19	mm	公差: +/-0,01
	H ₄	25.1	mm	-
	H ₅	5	mm	-
	H ₆	16	mm	-
	J _B	27	mm	公差: +/-0,15
	N ₁	5.3	mm	-
	N ₃	M5		根据 ISO 4762-8.8 标准的固定螺钉 如果有调节螺钉, 应有螺钉防松措施。
	N ₃	11	mm	-
	T ₅	13	mm	-
	W	3	mm	距平面侧的宽度
重量	m	50	g	轴支撑块的质量

INA GWH12图片





参考资料:<http://www.sozhou.com/p/de4ff3a5.html>