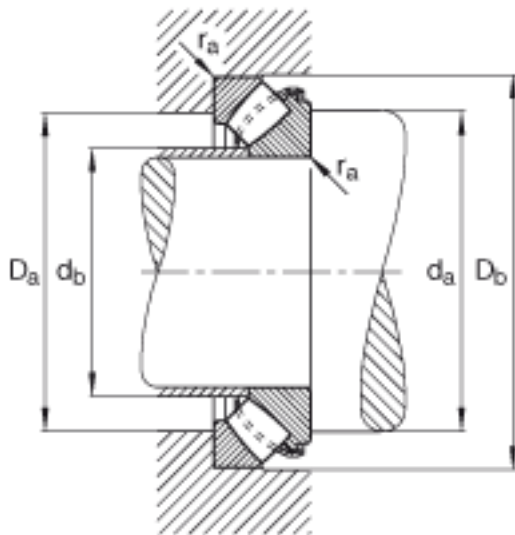
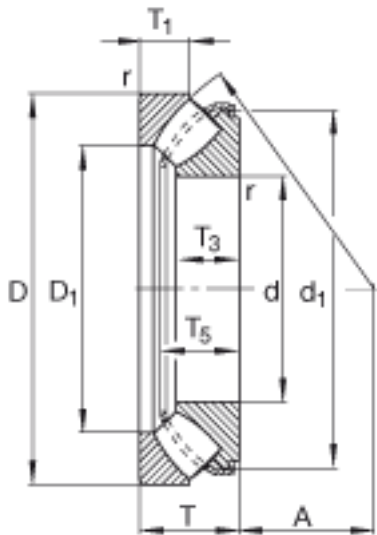


FAG 29468-E1参数

尺寸	d	340	mm	-	
	D	620	mm	-	
	T	170	mm	-	
	A	201	mm	-	
	D ₁	445	mm	-	
	D _{a max}	541	mm	-	
	D _{b min}	630	mm	-	
	d ₁	564.9	mm	-	
	d _{a min}	480	mm	-	
	d _{b max}	364	mm	-	
	d _{b1 max}	386	mm	-	
	r _{a max}	6	mm	-	
	r _{min}	7.5	mm	-	
	T ₁	84	mm	-	
	T ₃	112	mm	-	
	T ₅	151.3	mm	-	
	重量	m	208000	g	质量
	基本额定载荷	C _a	7200000	N	基本额定动载荷, 轴向
		C _{0a}	23100000	N	基本额定静载荷, 轴向
	极限转速	n _G	1010	r/min	极限转速
参考转速	n _B	475	r/min	参考速度	
疲劳极限载荷	C _{ua}	2050000	N	疲劳极限载荷, 轴向	

FAG 29468-E1图片



参考资料: <http://www.sozhou.com/p/de41d9e9.html>

