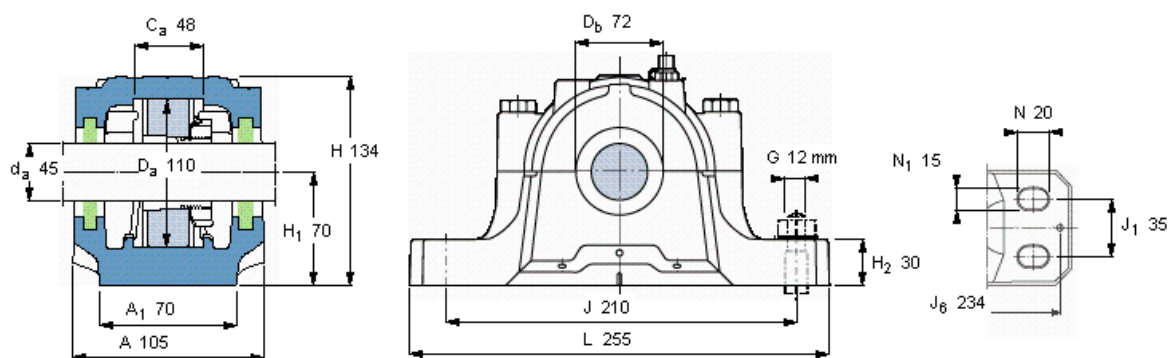


SKF FSNL 512-610参数

轴	d_a	45	mm	-
适用的轴承	适用的轴承	1310 K	-	-
	适用的轴承	2310 K	-	-
	适用的轴承	21310 K	-	-
	球面滚子轴承	22310 K	-	-
	适用的轴承	-	-	-
主要尺寸	A	105	-	-
	L	255	-	-
	H	134	-	-
	H_1	70	-	-
重量	重量	5100	g	-
型号	轴承座	FSNL 512-610	-	-

SKF FSNL 512-610图片



订货型号

仅限轴承座

FSNL 512-610

密封件

TSN 610 L

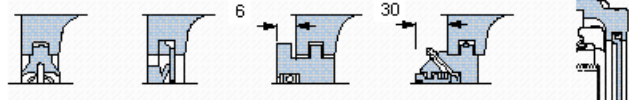
TSN 610 A

2 x TSN 610 S

2 x TSN 610 ND

端盖

ASNH 512-610



适用的SKF轴承和附件

轴承

1310 EKTN9
2310 K
21310 EK
22310 EK
-

紧定套

H 310
H 2310
H 310
H 2310
-

定位环

2 x FRB 10,5/110
2 x FRB 4/110
2 x FRB 10,5/110
2 x FRB 4/110
-

有帽螺栓

尺寸 [毫米]

M 12x60

推荐的紧固

扭矩 [Nm]

80

最大允许负荷 [kN]

F_{120°

80

F_{150°

45

F_{180°

40

适用的固定螺栓

尺寸 [毫米]

12

推荐的紧固

扭矩 [Nm]

80

销钉尺寸

径(最大)

8

中心距离 J_6

234

断裂负荷, 轴承箱, kN

P_{0°

210

P_{55°

300

P_{90°

180

P_{120°

130

P_{150°

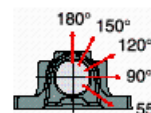
120

P_{180°

150

P_a

100



才需要遵守 P_{0° 的限制
础面积不受到支持时,
只有在轴承座的整个基

脂量, 公斤

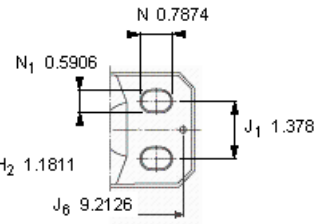
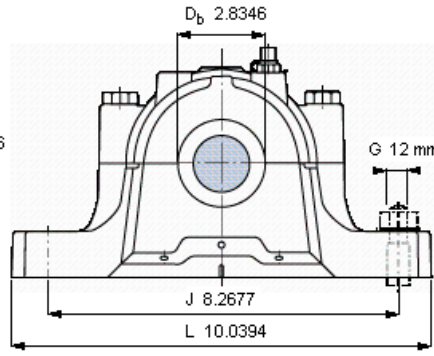
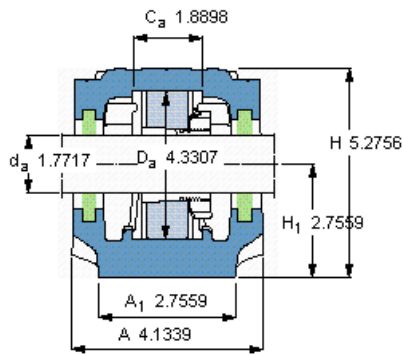
初步填充

0,15

重新油脂

0,015

参考资料: <http://www.sozhou.com/p/de3c178b.html>



订货型号
仅限轴承座
密封件

FSNL 512-610

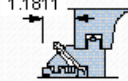
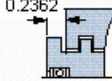
TSN 610 L

TSN 610 A

2 x TSN 610 S

2 x TSN 610 ND

端盖
ASNH 512-610



适用的SKF轴承和附件

轴承

紧定套

定位环

1310 EKTN9

H 310

2 x FRB 10,5/110

2310 K

H 2310

2 x FRB 4/110

21310 EK

H 310

2 x FRB 10,5/110

22310 EK

H 2310

2 x FRB 4/110

-

-

-

有帽螺栓

尺寸 [毫米]

M 12x60

推荐的紧固

80

扭矩 [Nm]

最大允许负荷 [kN]

F_{120°} 80

F_{150°} 45

F_{180°} 40

适用的固定螺栓

尺寸 [毫米]

12

推荐的紧固

80

扭矩 [Nm]

销钉尺寸

径(最大)

0.315

中心距离 J₆

9.2126

断裂负荷, 轴承箱, kN

P_{0°} 210

P_{55°} 300

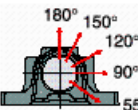
P_{90°} 180

P_{120°} 130

P_{150°} 120

P_{180°} 150

P_a 100



才需要遵守P0°的限制
础面积不受到支持时,
只有在轴承座的整个基

脂量, 公斤

初步填充

0,15

重新油脂

0,015