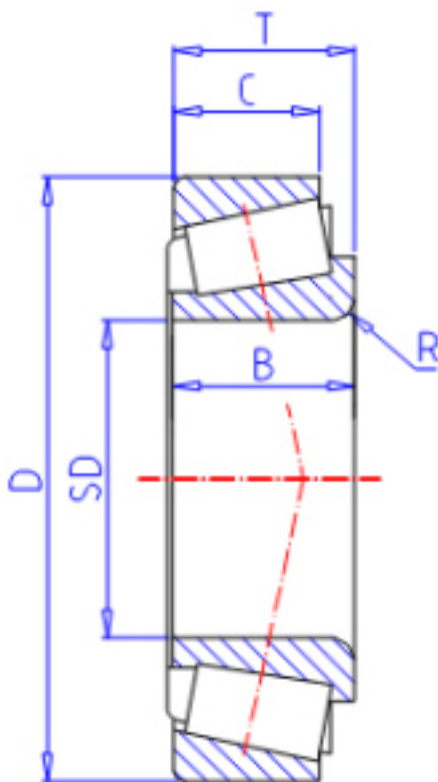


KOYO 32318JR参数

型号	ORDER	32318JR		型号
主要尺寸	SD	90	mm	内径
	D	190	mm	外径
	T	67.50	mm	-
	B	64.0	mm	宽度
	C	53.0	mm	宽度
	R	4.0	mm	(最小)
基本额定载荷	CR	461000	N	动载荷
	CO	614000	N	静载荷
极限转速	NG	2100	1/min	脂润滑
	NO	2800	1/min	油润滑

KOYO 32318JR图片



参考资料:<http://www.sozhou.com/p/de227370.html>

