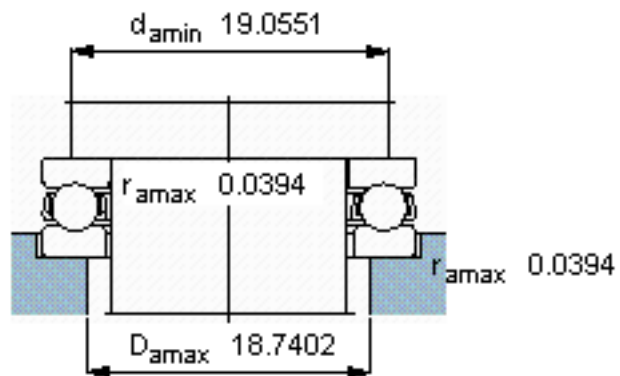
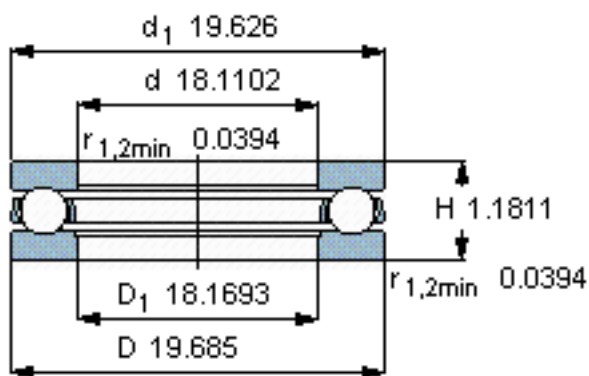
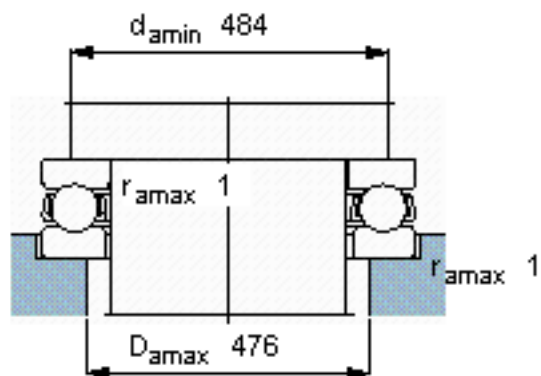
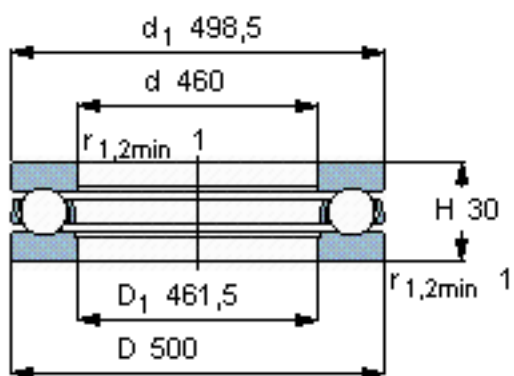


SKF 51092 F参数

主要尺寸	d	460	mm	-
	D	500	mm	-
	H	30	mm	-
基本额定载荷	C	130000	N	动载荷
	C_0	950000	N	静载荷
疲劳载荷极限	P_u	17600	N	-
最小载荷系数	A	4.7	-	-
额定转速	额定转度	1100	r/min	-
	极限转速	1500	r/min	-
重量	重量	6400	g	-
型号	型号	51092 F	-	-

SKF 51092 F图片



参考资料: <http://www.sozhou.com/p/de105f8f.html>