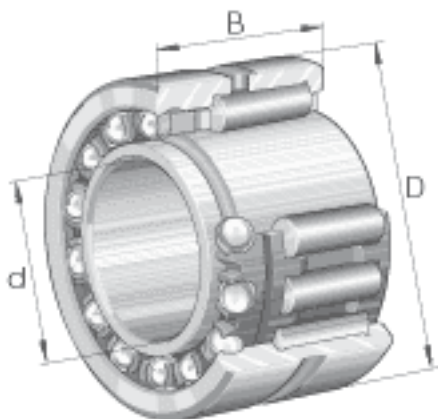


### INA NKIA5911参数

尺寸	d	55	mm	-
	D	80	mm	-
	B	34	mm	-
	F	63	mm	-
	$r_{min}$	1	mm	-
重量	m	550	g	质量
基本额定载荷	$C_r$	65000	N	基本额定动载荷, 径向
	$C_{0r}$	100000	N	基本额定静载荷, 径向
	$C_a$	12100	N	基本额定动载荷, 轴向
	$C_{0a}$	29500	N	基本额定静载荷, 轴向
疲劳极限载荷	$C_{ur}$	17300	N	疲劳极限载荷, 径向
	$C_{ua}$	1300	N	疲劳极限载荷, 轴向
极限转速	$n_G$	7300	r/min	极限转速
参考转速	$n_B$	6000	r/min	参考转速

### INA NKIA5911图片



参考资料:<http://www.sozhou.com/p/ddd5df39.html>

