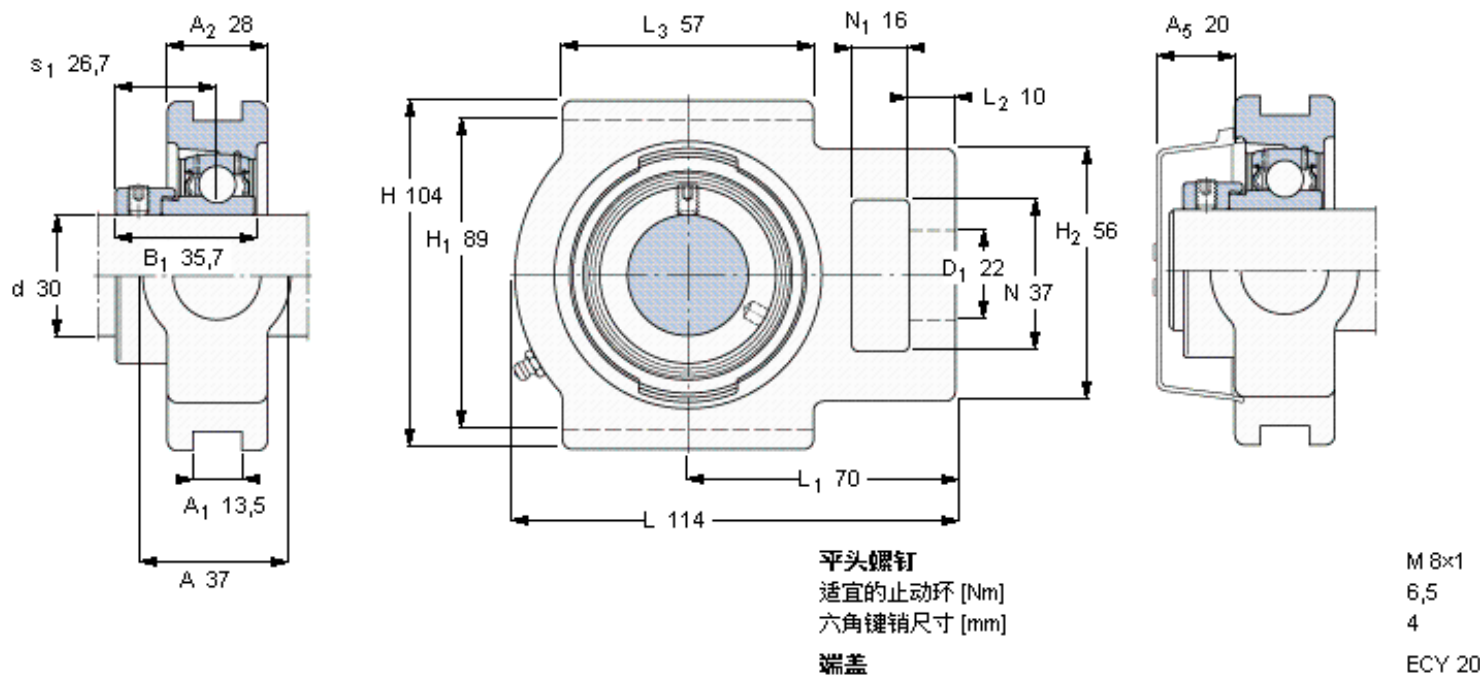


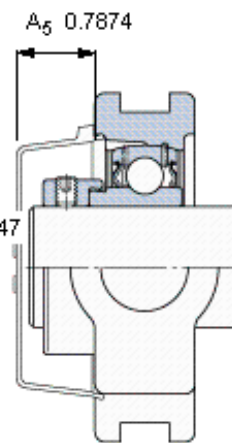
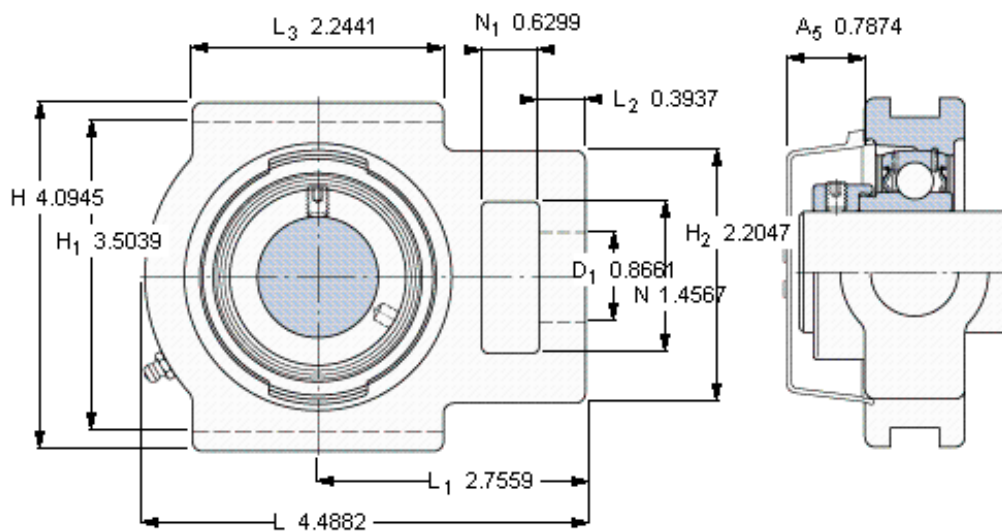
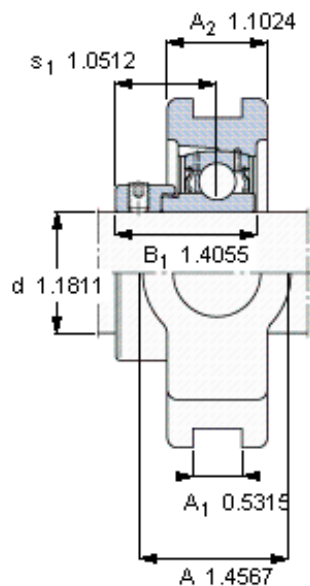
### SKF TU 30 FM参数

主要尺寸	d	30	mm	-
	A	37	mm	-
	H	104	mm	-
	H <sub>1</sub>	89	mm	-
	L	114	mm	-
基本额定载荷	C	19500	N	动载荷
	C <sub>0</sub>	11200	N	静载荷
极限转速	带h6轴公差	6300	r/min	-
重量	重量	1250	g	-
型号	轴承单元	TU 30 FM	-	-
	轴承座	TU 506 M	-	-
	轴承	YET 206	-	-

### SKF TU 30 FM图片



参考资料:<http://www.sozhou.com/p/ddae80ed.html>



平头螺钉  
 适宜的止动环 [Nm]  
 六角键销尺寸 [mm]  
 端盖

M 8×1  
 6,5  
 4  
 ECY 20