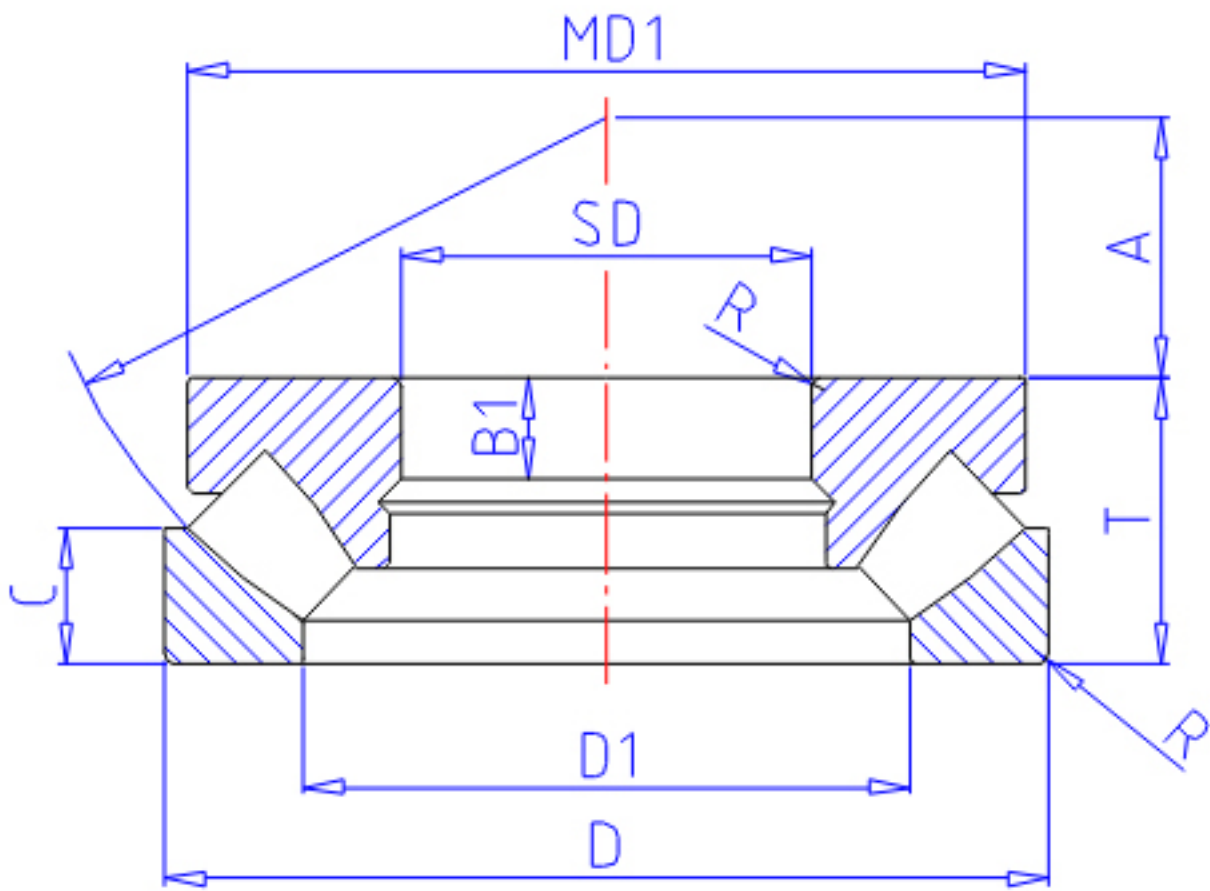


NTN 29372参数

主要尺寸	SD	360	mm	-
	D	560	mm	外径
	T	122	mm	宽度
	R	5.0	mm	(最小)
型号	ORDER	29372		型号
基本额定载荷	CA	2710000	N	动载荷
	COA	11100000	N	静载荷
	CAF	276 000	kgf	动载荷
	COAF	1 130 000	kgf	静载荷
极限转速	LS0	590	r/min	油润滑
尺寸	D1	448	mm	-
	MD1	540.0	mm	-
	B1	41	mm	-
	A	202		-
重量	MASS	112000	g	重量
安装尺寸	DA1	450	mm	(最小)
	DA	495	mm	(最大)
	RAS	4	mm	(最大)
尺寸	MD2	25.90920		-

NTN 29372图片



参考资料:<http://www.sozhou.com/p/dd885f8b.html>

