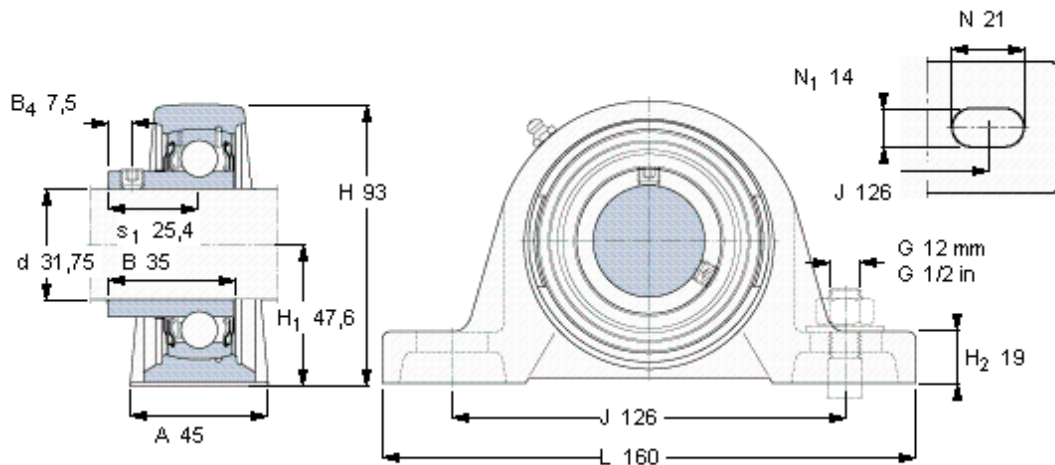


SKF SY 1.1/4 RM参数

| | | | | |
|--------|----------------|-------------|-------|-----|
| 主要尺寸 | d | 31.75 | mm | - |
| | A | 45 | mm | - |
| | H | 93 | mm | - |
| | H ₁ | 47.6 | mm | - |
| | L | 160 | mm | - |
| 基本额定载荷 | C | 25500 | N | 动载荷 |
| | C ₀ | 15300 | N | 静载荷 |
| 极限转速 | 带h6轴公差 | 5300 | r/min | - |
| 重量 | 重量 | 1430 | g | - |
| 型号 | 轴承单元 | SY 1.1/4 RM | - | - |
| | 轴承座 | SY 507 U | - | - |
| | 轴承 | YAT 207-104 | - | - |

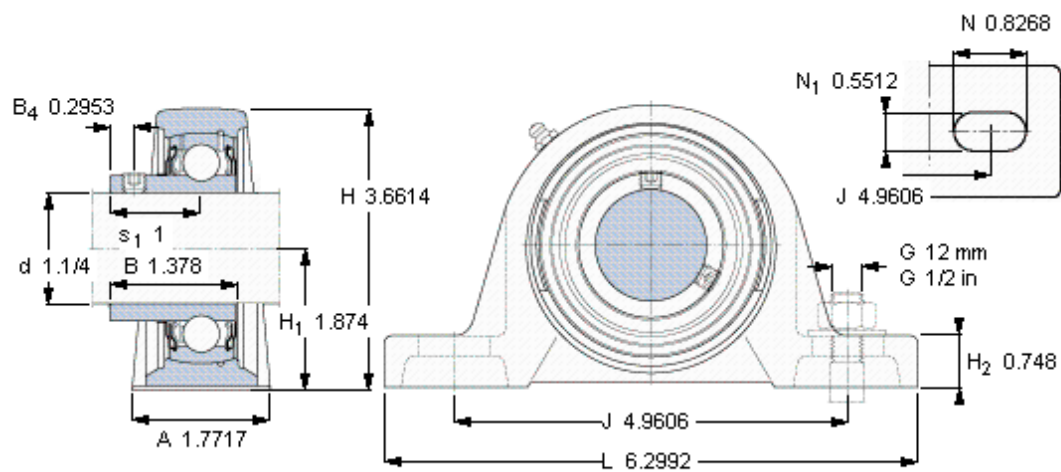
SKF SY 1.1/4 RM图片



平头螺钉
适宜的止动环 [Nm]
六角键销尺寸 [mm]

5/16-24x5/16
6,5
3,96875

参考资料:<http://www.sozhou.com/p/dd82847a.html>



平头螺钉
适宜的止动环 [Nm]
六角键销尺寸 [mm]

5/16-24x5/16
6,5
3,96875