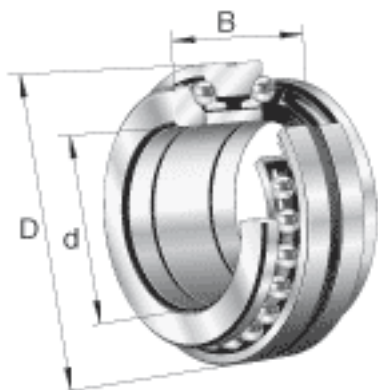
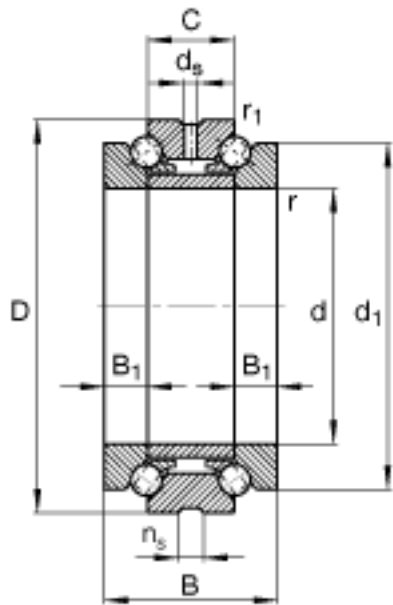


FAG 234752-M-SP参数

尺寸	C	82	mm	-
	D_a H12	374.5	mm	-
	d_1	354	mm	-
	d_a h12	317.5	mm	-
	d_s	9.5	mm	-
	n_s	17.7	mm	-
	$r_{l \text{ min}}$	1.5	mm	-
	$r_{a \text{ max}}$	3	mm	-
	$r_{al \text{ max}}$	1.5	mm	-
	r_{min}	4	mm	-
重量	m	54100	g	质量
基本额定载荷	C_a	400000	N	基本额定动载荷, 轴向
	C_{0a}	1680000	N	基本额定静载荷, 轴向
极限转速	$n_{G \text{ Fett}}$	1400	r/min	脂润滑时的极限转速
	$n_{G \text{ Öl}}$	1900	r/min	最少油润滑时的极限转速
疲劳极限载荷	C_{ua}	83000	N	疲劳极限载荷, 轴向
尺寸	d	269	mm	-
	D	400	mm	-
	B	164	mm	-
	B_1	41	mm	-

FAG 234752-M-SP图片





参考资料:<http://www.sozhou.com/p/dd7ee84b.html>