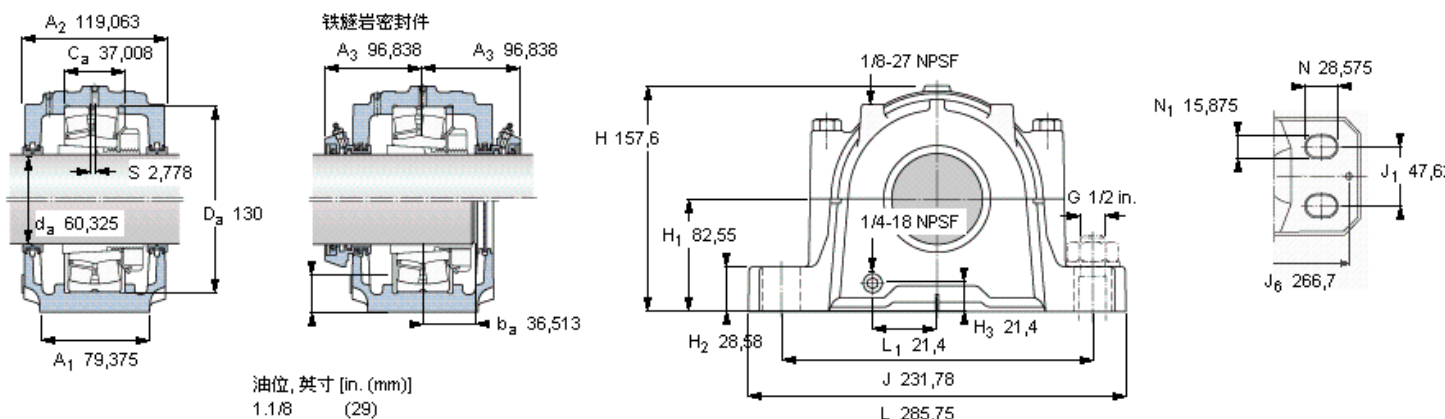


## SKF 22215 EK参数

轴直径	$d_a$	60.325	mm	-
轴承	型号	22215 EK	-	-
基本额定载荷	C	212000	N	动载荷
主要尺寸	$A_2$	119.063	mm	-
	L	285.75	mm	-
	H	157.6	mm	-
	$H_1$	82.55	mm	-
重量	对于带迷宫密封件的套件	12700	g	-
带下列密封件的轴承座套件型号	PosiTrac密封件	FSAF 22215x2.3/8	-	-
	PosiTrac Plus密封件	FSAF 22215x2.3/8 TLC	-	-
	铁燧岩密封件	FSAF 22215x2.3/8 T	-	-

## SKF 22215 EK图片



### 轴承座套件部件<sup>1)</sup>

轴承座 <sup>2)</sup>	FSAF 515x2.3/8
轴承 <sup>3)</sup>	22215 EK
定位环	1 x SR 15-0
紧定套	SNW 15x2.3/8

### 密封件选择：

PosiTrac密封件	LOR 36
PosiTrac Plus 接触元件	E-10724-37
铁燧岩密封件	TER 36

### 其他的密封选择

带 V 形圈的燧岩密封件 (后缀 TV)	TER 36 V
接触密封件 (后缀 -210)	-
端盖 (后缀 Y)	EPR 7

### 注释

- 1) 轴承座套件中的部件也可单独订购
- 2) 轴承座始终配备迷宫密封环和定位环
- 3) 参看型录“滚子轴承”中的其他内部游隙数据
- 4) 有关 100% 轴承充填和 50% 轴承座充填要求，在修改设计或订购之前请先向 SKF 询问

### 额定速度, r/min

轴承极限转速	6300
PosiTrac Plus 密封件的最高速度	2350
燧岩密封件的最高速度	1250

### 有帽螺栓

尺寸 [英寸]	1/2 UNCx76
推荐的紧固扭矩 [ft.lbs (Nm)]	60 (80)

### 适用的固定螺栓

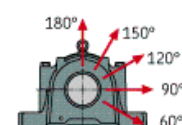
尺寸 [英寸 (毫米)]	1/2 (12)
--------------	----------

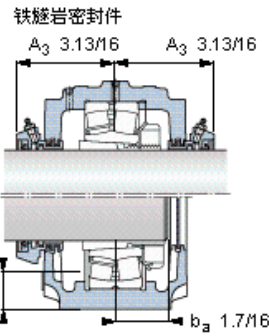
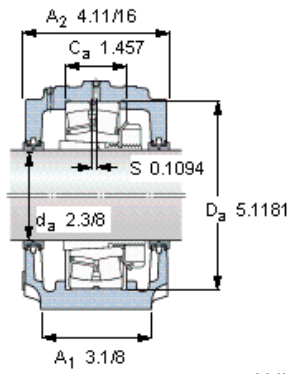
### 油脂量<sup>4)</sup>

初步填充, lb (kg)	0,56 (0,25)
---------------	-------------

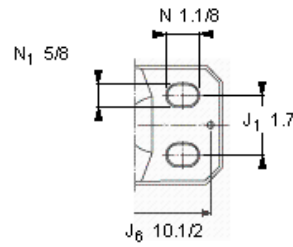
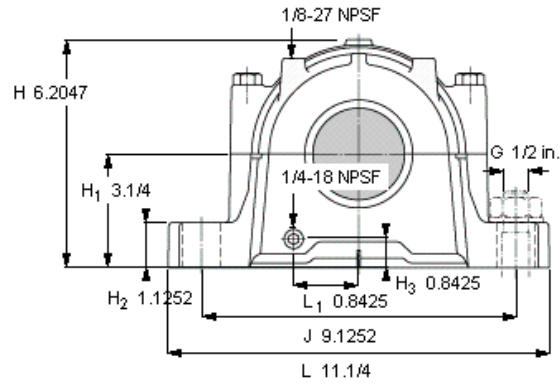
### 轴承座最高安全负荷 [lbf (kN)]

$P_{60^\circ}$	12300 (54,6)
$P_{90^\circ}$	7350 (32,7)
$P_{120^\circ}$	4550 (20,2)
$P_{150^\circ}$	4150 (18,4)
$P_{180^\circ}$	5000 (22,2)
$P_a$	1560 (6,98)





油位, 英寸 [in. (mm)]  
1.1/8 (29)



#### 轴承座套件部件<sup>1)</sup>

轴承座 <sup>2)</sup>	FSAF 515x2.3/8
轴承 <sup>3)</sup>	22215 EK
定位环	1 x SR 15-0
紧定套	SNW 15x2.3/8

#### 密封件选择:

PosiTrac密封件	LOR 36
PosiTrac Plus 接触元件	B-10724-37
铁迷宫密封件	TER 36

#### 其他的密封选择

带 V 形圈的迷宫密封件 (后缀 TV)	TER 36 V
接触密封件 (后缀 -210)	-
端盖 (后缀 Y)	EPR 7

#### 注释

- 轴承座套件中的部件也可单独订购
- 轴承座始终配备迷宫密封环和定位环
- 参看型录“滚子轴承”中的其他内部游隙数据
- 有关 100% 轴承充填和 50% 轴承座充填要求，在修改设计或订购之前请先向 SKF 询问

#### 额定速度, r/min

轴承极限转速	6300
PosiTrac Plus 密封件的最高速度	2350
迷宫密封件的最高速度	1250

#### 有帽螺栓

尺寸 [英寸]	1/2 UNCx76
推荐的紧固扭矩 [ft.lbs (Nm)]	60 (80)

#### 适用的固定螺栓

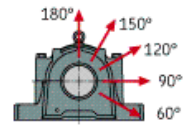
尺寸 [英寸 (毫米)]	1/2 (12)
--------------	----------

#### 油脂量<sup>4)</sup>

初步填充, lb (kg)	0,56 (0,25)
---------------	-------------

#### 轴承座最高安全负荷 [lbf (kN)]

P <sub>60°</sub>	12300 (54,6)
P <sub>90°</sub>	7350 (32,7)
P <sub>120°</sub>	4550 (20,2)
P <sub>150°</sub>	4150 (18,4)
P <sub>180°</sub>	5000 (22,2)
P <sub>a</sub>	1560 (6,98)



参考资料: <http://www.sozhou.com/p/dd6bb0d4.html>