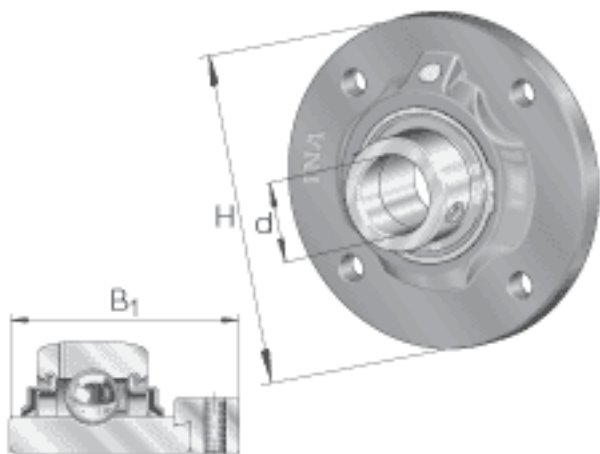
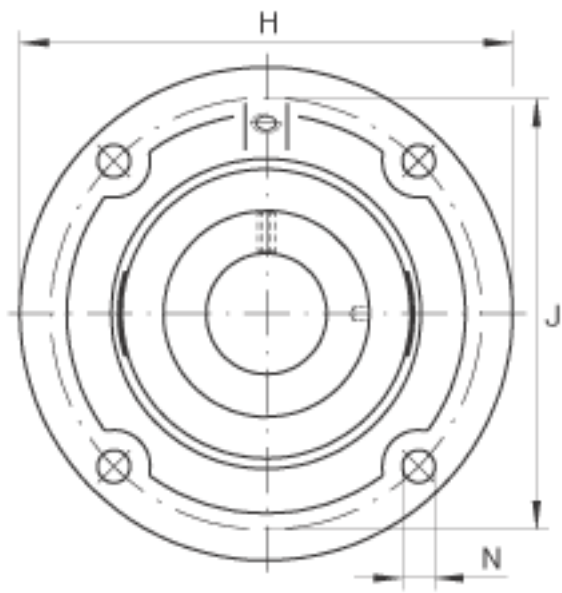
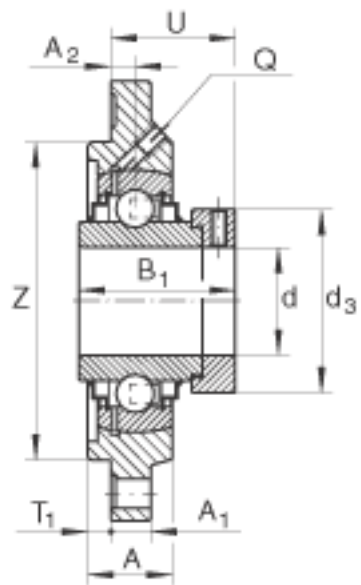


INA RFE25参数

尺寸	d	25	mm	-
	H	115	mm	-
	B ₁	44.5	mm	-
	A	22	mm	-
	A ₁	9	mm	-
	A ₂	9.5	mm	-
	d _{3 max}	37.5	mm	-
	J	92	mm	-
	N	9	mm	-
	Q	Rp 1/8		-
	T ₁	3	mm	-
	U	36.4	mm	-
	Z	75	mm	公差:h8
	重量	m	800	g
基本额定载荷	C _r	14000	N	基本额定动载荷, 径向
	C _{0r}	7800	N	基本额定静载荷, 径向
说明		GG. FE05		轴承座的型号
		GE25-KRR-B		轴承的型号

INA RFE25图片





参考资料:<http://www.sozhou.com/p/dd590655.html>