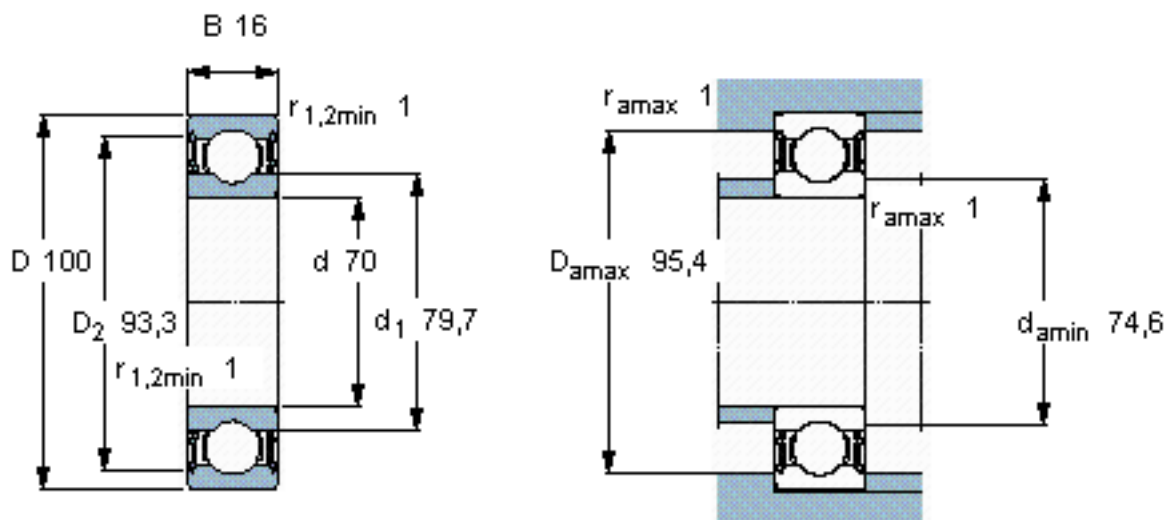


SKF 61914-2RS1/W64参数

主要尺寸	d	70	mm	-
	D	100	mm	-
	B	16	mm	-
基本额定载荷	C	23800	N	动载荷
	C_0	21200	N	静载荷
疲劳载荷极限	P_u	900	N	-
极限转速	极限转速	2800	r/min	-
重量	重量	350	g	-
型号	* SKF 探索者轴承	61914-2RS1/W64	-	-

SKF 61914-2RS1/W64图片

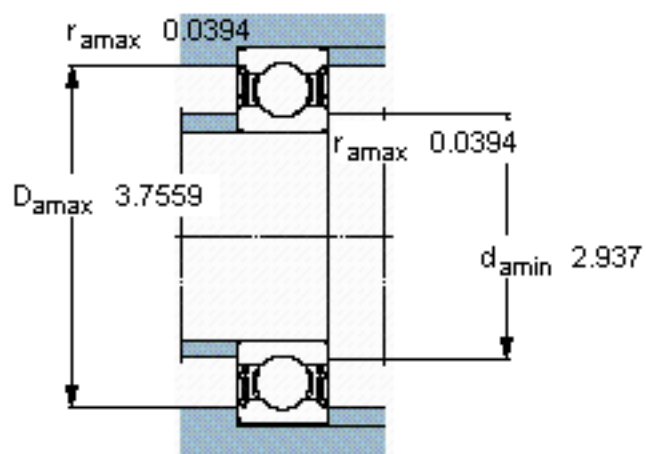
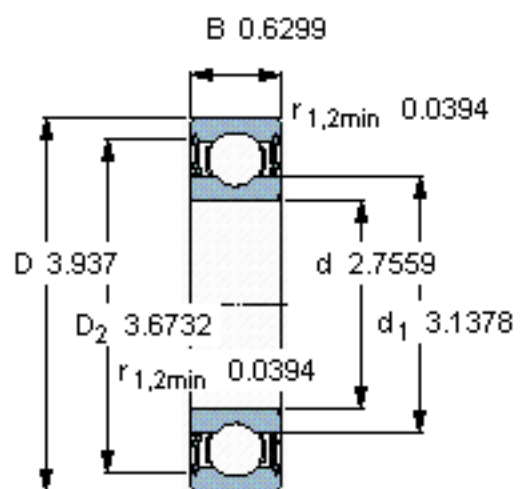


计算系数

k_r 0,02

f_0 16

参考资料:<http://www.sozhou.com/p/dd26deaf.html>



计算系数
 k_r 0,02
 f_0 16