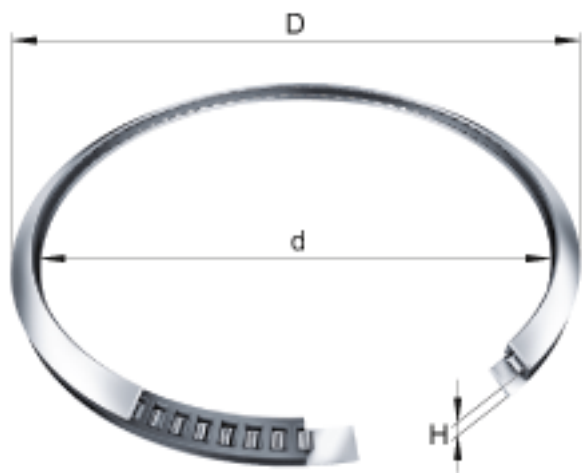
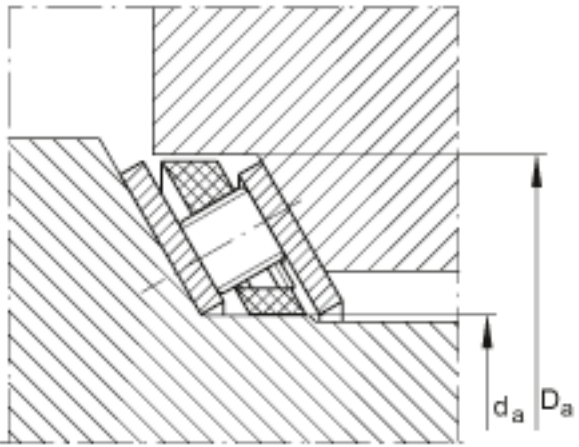
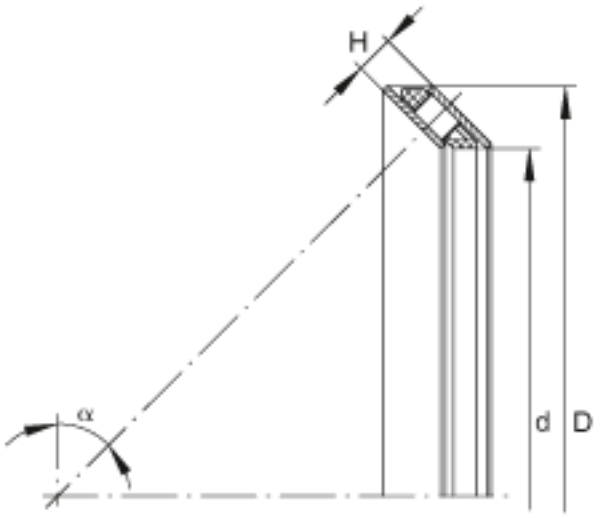


INA AXS175200参数

尺寸	d	175	mm	-
	D	199	mm	-
	H	7.4	mm	公差: +0,1 / -0,4
	D _a	175	mm	轴上轴承套圈的对中 公差: -0,15 / -0,25
	d _a	199	mm	和轴承座配合的轴承套圈的对中 公差: +0,25 / +0,15
接触角	α	45		接触角 60 , 主要应用于轴向载荷和倾覆力矩
重量	m	300	g	质量
基本额定载荷	C _a	84000	N	基本额定动载荷, 轴向
	C _{0a}	480000	N	基本额定静载荷, 轴向
	C _r	34500	N	基本额定动载荷, 径向
	C _{0r}	96000	N	基本额定静载荷, 径向
说明				其它尺寸可协议供货

INA AXS175200图片





参考资料:<http://www.sozhou.com/p/dd268478.html>