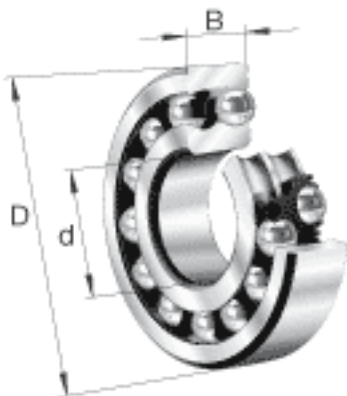
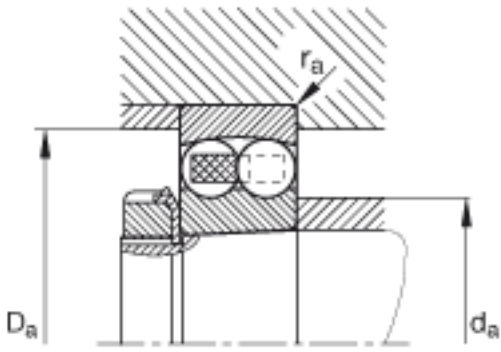
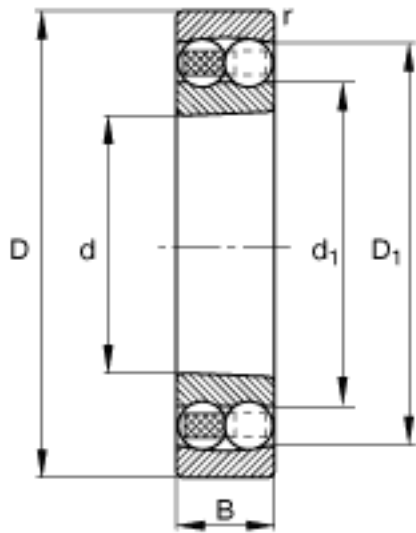


FAG 1311-K-TVH-C3参数

尺寸	d	55	mm	-
	D	120	mm	-
	B	29	mm	-
	D ₁	101.6	mm	-
	D _{a max}	109	mm	-
	d ₁	78	mm	-
	d _{a min}	66	mm	-
	r _{a max}	2	mm	-
	r _{min}	2	mm	-
重量	m	1550	g	质量
基本额定载荷	C _r	52000	N	基本额定动载荷，径向
计算系数	e	0.24		-
	Y ₁	2.66		-
	Y ₂	4.12		-
基本额定载荷	C _{0r}	17700	N	基本额定静载荷，径向
计算系数	Y ₀	2.79		-
极限转速	n _G	6000	r/min	极限转速
参考转速	n _B	8100	r/min	参考速度
疲劳极限载荷	C _{ur}	1100	N	疲劳极限载荷，径向

FAG 1311-K-TVH-C3图片





参考资料:<http://www.sozhou.com/p/dd231b07.html>