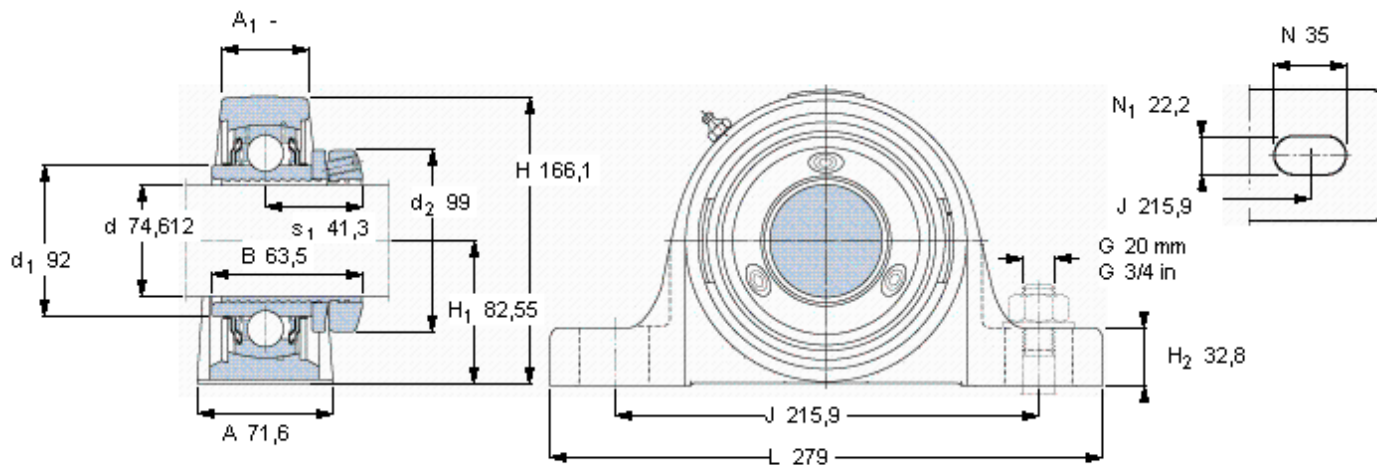


SKF SY 2.15/16 PF/AH参数

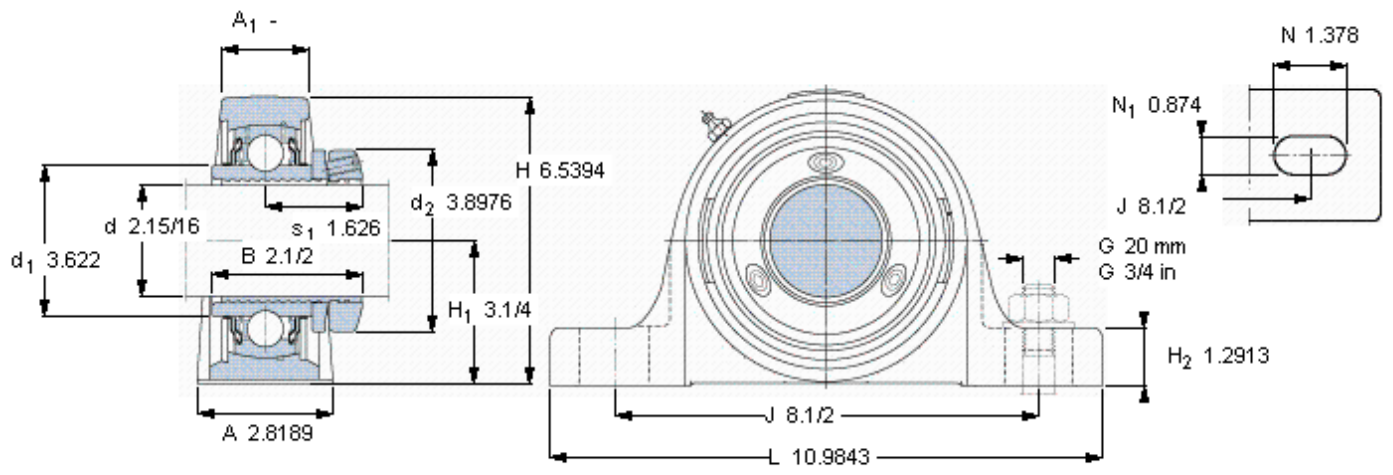
主要尺寸	d	74.612	mm	-
	A	71.6	mm	-
	H	166.1	mm	-
	H ₁	82.55	mm	-
	L	279	mm	-
基本额定载荷	C	66300	N	动载荷
	C ₀	49000	N	静载荷
极限转速	极限转速	2600	r/min	-
重量	重量	7250	g	-
型号	轴承单元	SY 2.15/16 PF/AH	-	-
	轴承座	SY 515 U/AH	-	-
	轴承	YSP 215-215-2F/AH	-	-

SKF SY 2.15/16 PF/AH图片



平头螺钉
紧固扭矩(最大) [Nm]

参考资料: <http://www.sozhou.com/p/dd1124f4.html>



平头螺钉
 紧固扭矩(最大) [Nm]

M
 7.4