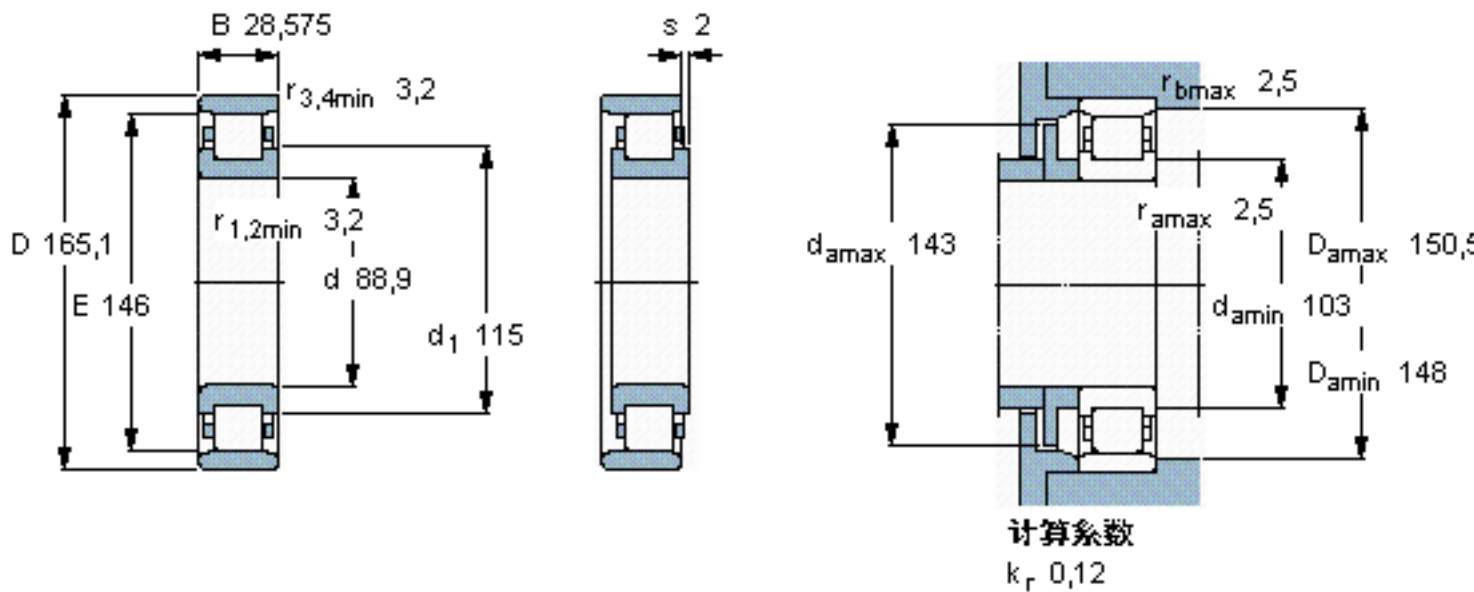


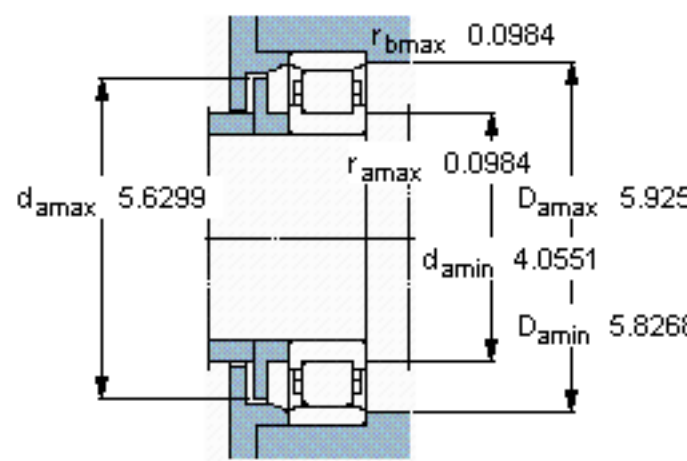
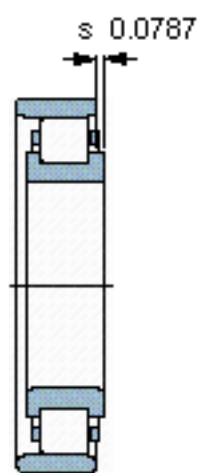
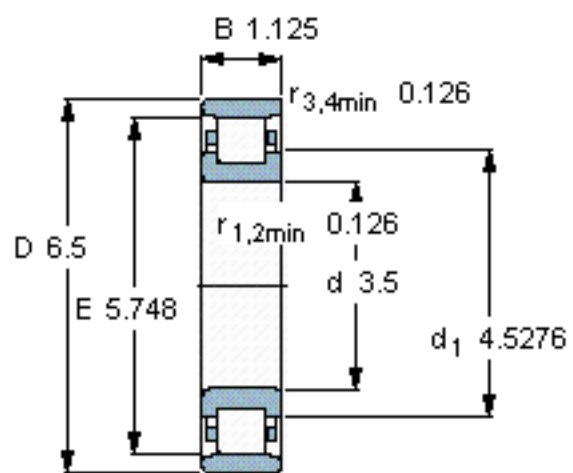
SKF CRL 28 A参数

主要尺寸	d	88.9	mm	-
	D	165.1	mm	-
	B	28.575	mm	-
基本额定载荷	C	165000	N	动载荷
	C_0	193000	N	静载荷
疲劳载荷极限	P_u	24000	N	-
额定转速	参考转速	4500	r/min	-
	极限转速	5000	r/min	-
重量	重量	2500	g	-
型号	* SKF 探索者轴承	CRL 28 A	-	-
角圈	型号	-	-	-

SKF CRL 28 A图片



参考资料:<http://www.sozhou.com/p/dcf646dd.html>



计算系数
 k_r 0,12