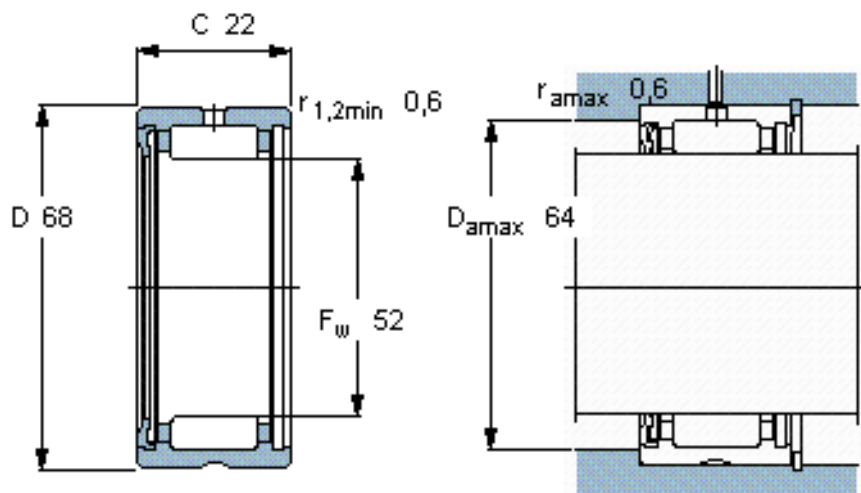


SKF RNA 4909 RS参数

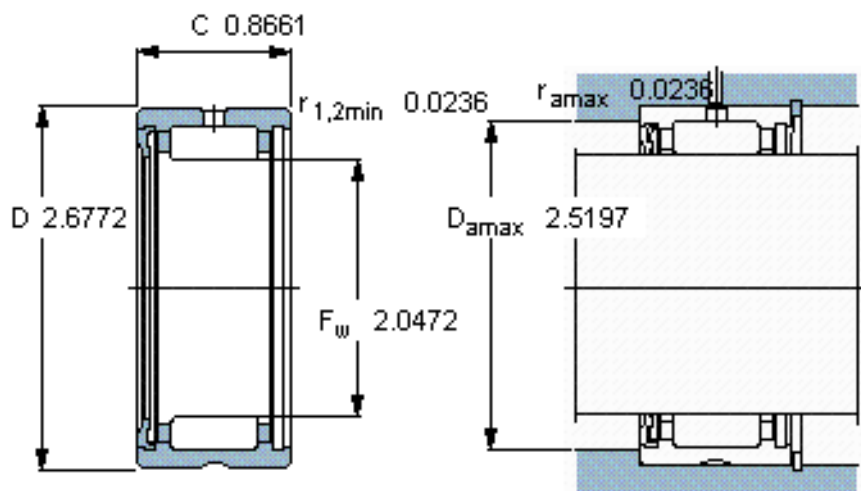
主要尺寸	F_w	52	mm	-
	D	68	mm	-
	C	22	mm	-
基本额定载荷	C	39100	N	动载荷
	C_0	64000	N	静载荷
疲劳载荷极限	P_u	8000	N	-
额定转速	参考转速	7500	r/min	-
	极限转速	3800	r/min	-
重量	重量	160	g	-
型号	型号	RNA 4909 RS	-	-

SKF RNA 4909 RS图片



适宜的附件

G密封件
SD密封件：
CR密封件



适宜的附件

G密封件
SD密封件：
CR密封件

参考资料:<http://www.sozhou.com/p/dcead172.html>