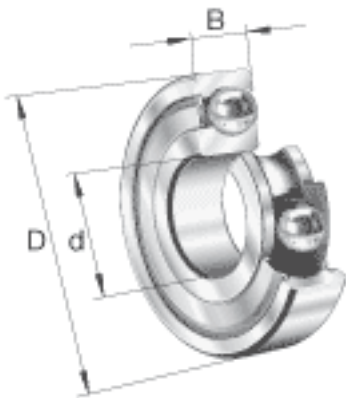


### FAG 61802-2Z参数

尺寸	$r_{\min}$	0.3	mm	-
重量	m	8	g	质量
基本额定载荷	$C_r$	2200	N	基本额定动载荷, 径向
	$C_{0r}$	1260	N	基本额定静载荷, 径向
极限转速	$n_G$	38000	r/min	极限转速
参考转速	$n_B$	19200	r/min	参考速度
疲劳极限载荷	$C_{ur}$	53	N	疲劳极限载荷, 径向
尺寸	d	15	mm	-
	D	24	mm	-
	B	5	mm	-
	$D_2$	22	mm	-
	$D_{a \max}$	22	mm	-
	$d_1$	18	mm	-
	$d_{a \min}$	17	mm	-
	$r_{a \max}$	0.3	mm	-

### FAG 61802-2Z图片





参考资料:<http://www.sozhou.com/p/dce89b19.html>