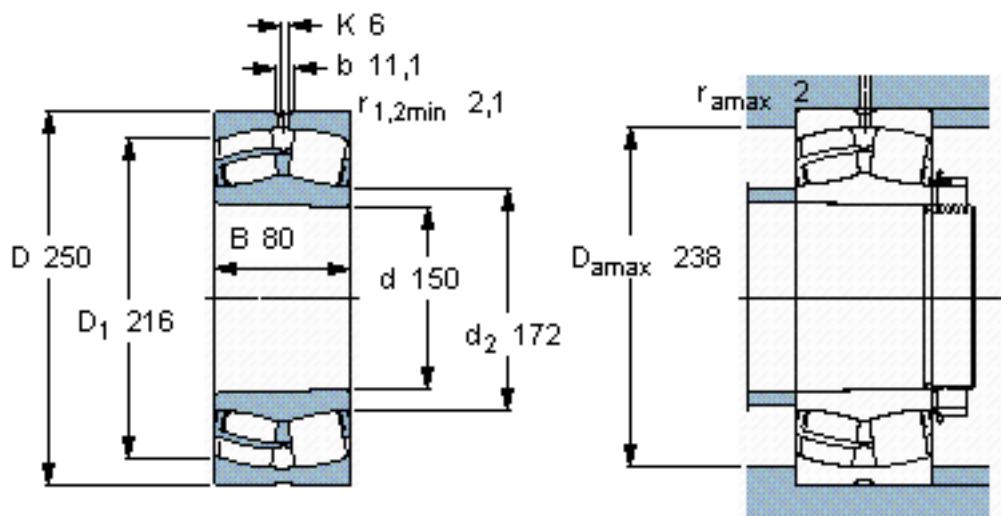


SKF 23130 CCK/W33 *参数

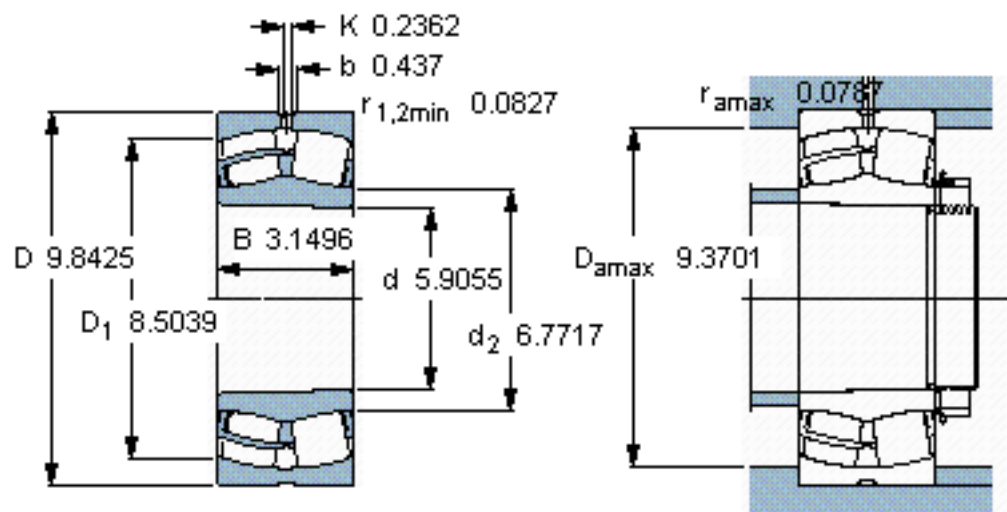
| | | | | |
|--------|-------------|-----------------|-------|-----|
| 主要尺寸 | d | 150 | mm | - |
| | D | 250 | mm | - |
| | B | 80 | mm | - |
| 基本额定载荷 | C | 830000 | N | 动载荷 |
| | C_0 | 1200000 | N | 静载荷 |
| 疲劳载荷极限 | P_u | 114000 | N | - |
| 额定转速 | 参考转速 | 2000 | r/min | - |
| | 极限转速 | 2600 | r/min | - |
| 重量 | 重量 | 15500 | g | - |
| 型号 | * SKF 探索者轴承 | 23130 CCK/W33 * | - | - |

SKF 23130 CCK/W33 *图片



圆锥孔，圆锥
1: 12

参考资料: <http://www.sozhou.com/p/dcd6f94e.html>



圆锥孔，圆锥
1: 12