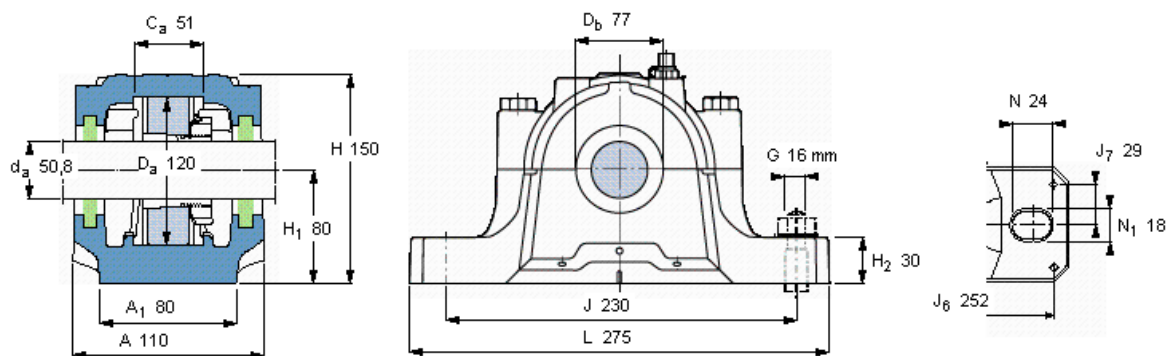


### SKF SNL 513-611参数

轴	$d_a$	50.8	mm	-
适用的轴承	适用的轴承	1311 K	-	-
	适用的轴承	2311 K	-	-
	适用的轴承	21311 K	-	-
	球面滚子轴承	22311 K	-	-
	适用的轴承	-	-	-
主要尺寸	A	110	-	-
	L	275	-	-
	H	150	-	-
	$H_1$	80	-	-
重量	重量	6500	g	-
型号	轴承座	SNL 513-611	-	-

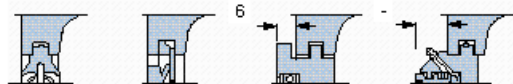
### SKF SNL 513-611图片



订货型号  
仅限轴承座 SNL 513-611

密封件

TSN 611 L    TSN 611 A    2 x TSN 611 SE    -



端盖  
ASNH 513-611



有帽螺栓

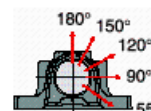
尺寸 [毫米]    M 12x65  
推荐的紧固  
扭矩 [Nm]    80  
最大允许负荷 [kN]  
F<sub>120°</sub>    80  
F<sub>150°</sub>    45  
F<sub>180°</sub>    40

适用的固定螺栓

尺寸 [毫米]    16  
推荐的紧固  
扭矩 [Nm]    200  
销钉尺寸  
径(最大)    8  
中心距离 J<sub>6</sub>    252  
中心距离 J<sub>7</sub>    29

断裂负荷, 轴承箱, kN

P<sub>0°</sub>    270  
P<sub>65°</sub>    340  
P<sub>90°</sub>    205  
P<sub>120°</sub>    150  
P<sub>150°</sub>    130  
P<sub>180°</sub>    170  
P<sub>a</sub>    110



才需要遵守P0°的限制  
础面积不受到支持时,  
只有在轴承座的整个基

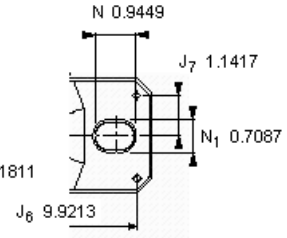
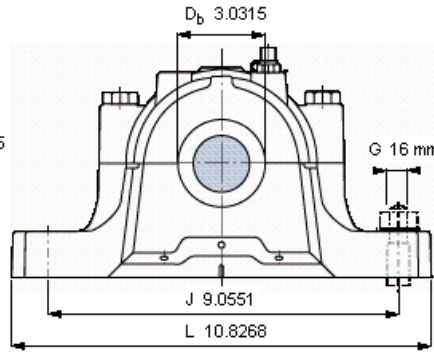
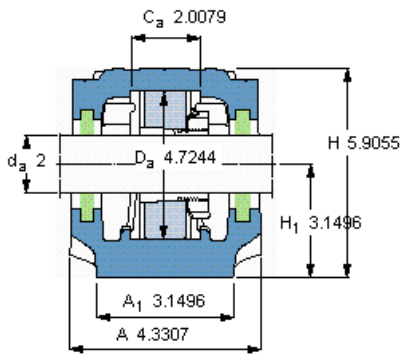
适用的SKF轴承和附件

轴承	紧定套	定位环
1311 EKTN9	HE 311 B	2 x FRB 11/120
2311 K	HE 2311 B	2 x FRB 4/120
21311 EK	HE 311 B	2 x FRB 11/120
22311 EK	HE 2311 B	2 x FRB 4/120
-	-	-

脂量, 公斤

初步填充    0,18  
重新油脂    0,02

参考资料: <http://www.sozhou.com/p/dcd5bf5d.html>

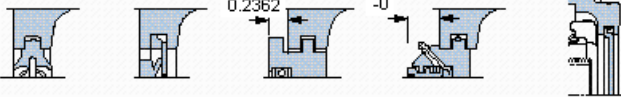


订货型号  
 仅限轴承座  
 密封件

SNL 513-611

TSN 611 L    TSN 611 A    2 x TSN 611 SE    -

端盖  
 ASNH 513-611



适用的SKF轴承和附件

轴承	紧定套	定位环
1311 EKTN9	HE 311 B	2 x FRB 11/120
2311 K	HE 2311 B	2 x FRB 4/120
21311 EK	HE 311 B	2 x FRB 11/120
22311 EK	HE 2311 B	2 x FRB 4/120
-	-	-

有帽螺栓

尺寸 [毫米]	M 12x65
推荐的紧固	
扭矩 [Nm]	80
最大允许负荷 [kN]	
F <sub>120°</sub>	80
F <sub>150°</sub>	45
F <sub>180°</sub>	40

适用的固定螺栓

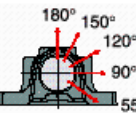
尺寸 [毫米]	16
推荐的紧固	
扭矩 [Nm]	200

销钉尺寸

径(最大)	0.315
中心距离 J <sub>6</sub>	9.9213
中心距离 J <sub>7</sub>	1.1417

断裂负荷, 轴承箱, kN

P <sub>0°</sub>	270
P <sub>55°</sub>	340
P <sub>90°</sub>	205
P <sub>120°</sub>	150
P <sub>150°</sub>	130
P <sub>180°</sub>	170
P <sub>a</sub>	110



才需要遵守P<sub>0°</sub>的限制  
 础面积不受到支持时,  
 只有在轴承座的整个基

脂量, 公斤

初步填充	0,18
重新油脂	0,02