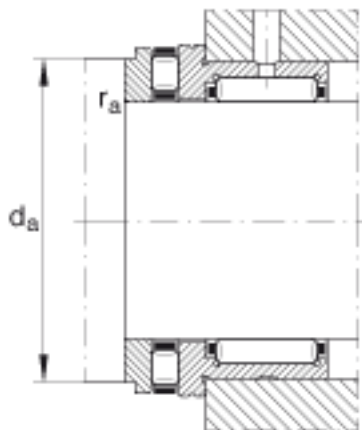
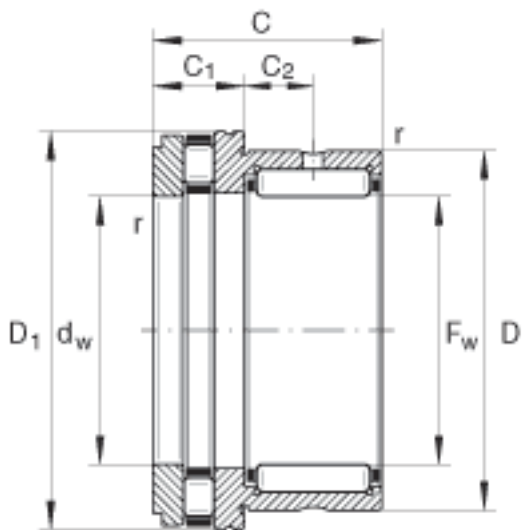
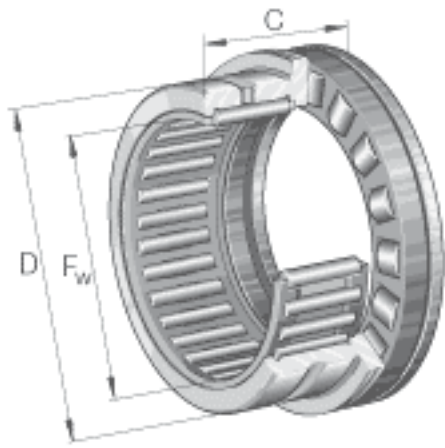


INA NKXR15参数

尺寸	d_a	23.7	mm	-
	d_w	15	mm	公差:E8
	$r_{a \max}$	0.3	mm	-
	r_{\min}	0.3	mm	-
说明		NAXR15		根据 DIN 5429 标准的型号
重量	m	42	g	质量
基本额定载荷	C_r	12100	N	基本额定动载荷, 径向
	C_{0r}	12700	N	基本额定静载荷, 径向
	C_a	14400	N	基本额定动载荷, 轴向
	C_{0a}	28500	N	基本额定静载荷, 轴向
疲劳极限载荷	C_{ur}	2320	N	疲劳极限载荷, 径向
	C_{ua}	4000	N	疲劳极限载荷, 轴向
极限转速	n_G	13000	r/min	极限转速
参考转速	n_B	6500	r/min	参考转速
说明		IR12X15X16		合适的内圈
尺寸	F_w	15	mm	-
	D	24	mm	-
	C	23	mm	公差: -0, 25
	C_1	9	mm	公差: -0, 2
	C_2	6.5	mm	-
	$D_{1 \max}$	28.1	mm	-

INA NKXR15图片



参考资料:<http://www.sozhou.com/p/dcd08788.html>