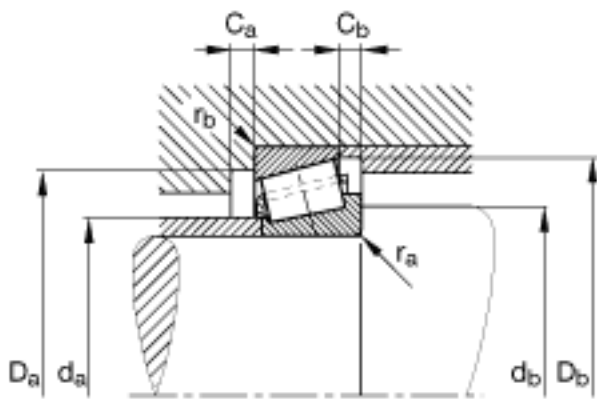
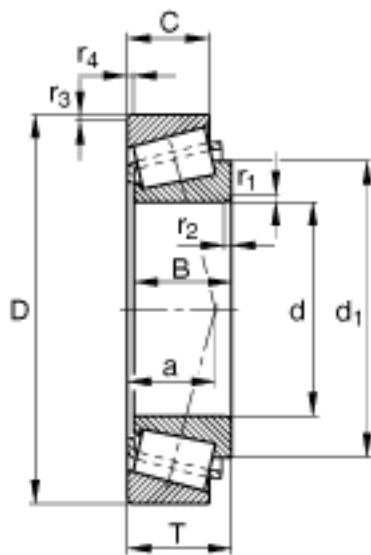
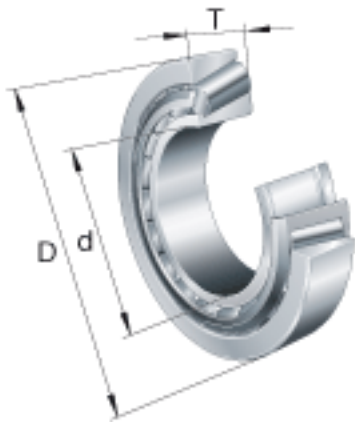


FAG T7FC055参数

尺寸	d	55	mm	-	
	D	115	mm	-	
	T	34	mm	-	
	a	40	mm	-	
	B	31	mm	-	
	C	23.5	mm	-	
	C <sub>a min</sub>	5	mm	-	
	C <sub>b min</sub>	10.5	mm	-	
	D <sub>a max</sub>	101	mm	-	
	D <sub>a min</sub>	86	mm	-	
	D <sub>b min</sub>	109	mm	-	
	d <sub>1</sub>	88.6	mm	-	
	d <sub>a max</sub>	65	mm	-	
	d <sub>b min</sub>	72	mm	-	
	r <sub>1, 2 min</sub>	3	mm	-	
	r <sub>3, 4 min</sub>	3	mm	-	
	r <sub>a max</sub>	3	mm	-	
	r <sub>b max</sub>	3	mm	-	
	重量	m	1620	g	质量
	基本额定载荷	C <sub>r</sub>	152000	N	基本额定动载荷, 径向
C <sub>0r</sub>		165000	N	基本额定静载荷, 径向	
计算系数	e	0.87		-	
	Y	0.69		-	
	Y <sub>0</sub>	0.38		-	
疲劳极限载荷	C <sub>ur</sub>	25500	N	疲劳极限载荷, 径向	
极限转速	n <sub>G</sub>	6000	r/min	极限转速	
参考转速	n <sub>B</sub>	4950	r/min	参考速度	

FAG T7FC055图片



参考资料:<http://www.sozhou.com/p/dcc0a49e.html>