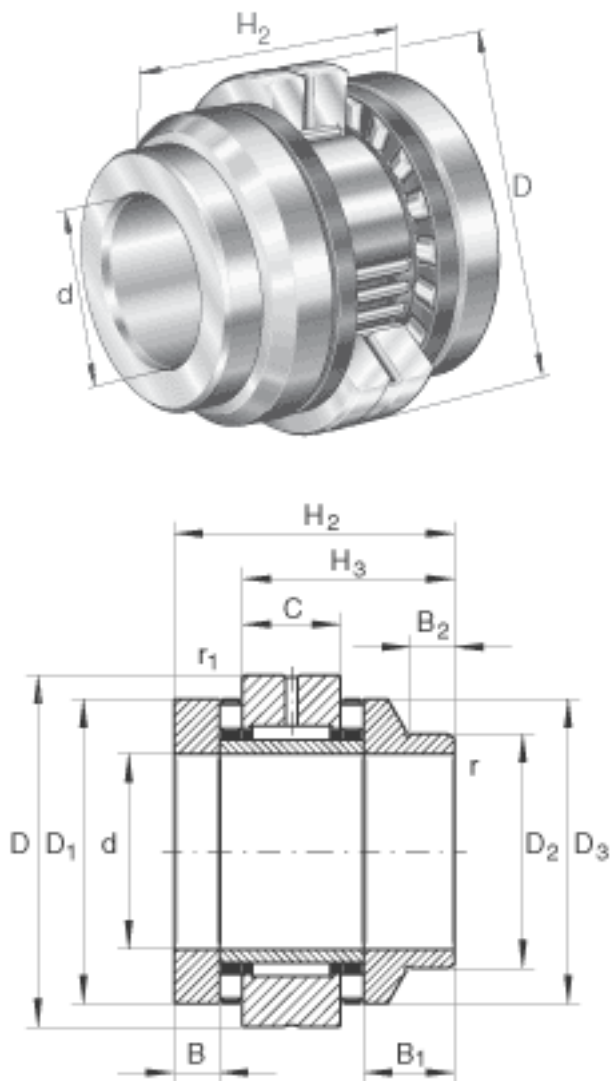


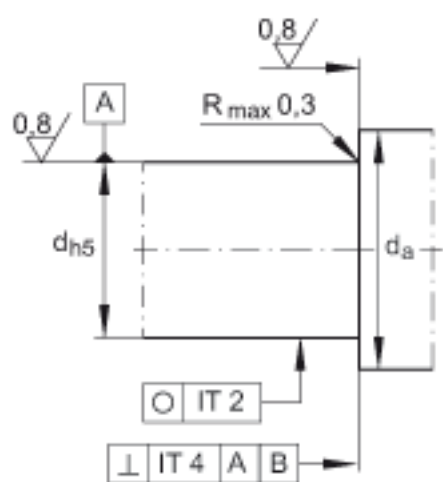
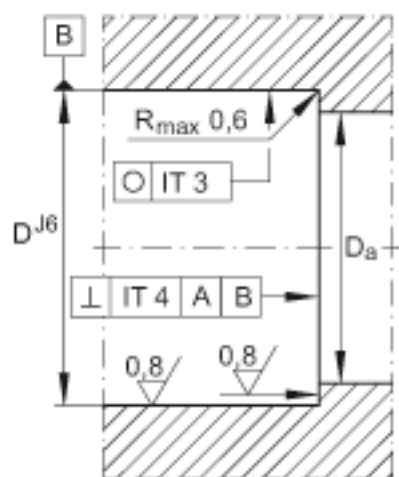
INA ZARN90180-L-TV参数

极限转速	$n_G \text{ Öl}$	1800	r/min	油润滑时的极限转速 (仅适用于有合适的冷却系统时)
	$n_G \text{ Fett}$	700	r/min	脂润滑时的极限转速
轴承摩擦力矩	M_{RL}	10.5	Nm	轴承摩擦力矩
轴向刚度	c_{aL}	7700	N/ μm	轴向刚度
倾斜刚度	c_{kL}	14500	Nm/mrad	倾斜刚度
质量惯性矩	M_m	372	$\text{kg} \times \text{cm}^2$	旋转内圈的质量惯性矩
说明		2	μm	轴向跳动 丝杠支撑轴承配置的轴向跳动基于内圈旋转。
		ZMA90/155. AM90		推荐 INA 锁紧螺母的代号
扭紧力矩	M_A	960	Nm	扭紧力矩 只适用于 INA精密锁紧螺母
轴向预载		102246	N	轴向预载
说明	DR	130 x 160 x 12		根据 DIN 3760 标准的旋转轴密封 单独订货。 锁紧螺母和轴密封不在供货范围。
尺寸	d	90	mm	-
	D	180	mm	-
	H_2	135	mm	-
	B	22.5	mm	-
	B_1	47.5	mm	-
	B_2	16	mm	-
	C	35	mm	-
	D_1	160	mm	-
	D_2	130	mm	-
	D_3	158	mm	-

	$D_{a \max}$	161	mm	安装尺寸 如果使用回 转轴封, 必须考虑密封 圈的外径。
	$d_{a \min}$	125	mm	安装尺寸 如果使用回 转轴封, 必须考虑密封 圈的外径。
	H_3	97.5	mm	-
	$r_{1 \min}$	1	mm	-
	r_{\min}	0.3	mm	-
重量	m	13200	g	质量
基本额定载荷	C_a	325000	N	基本额定动载荷, 轴向
	C_{0a}	1030000	N	基本额定静载荷, 轴向
	C_r	98000	N	基本额定动载荷, 径向
	C_{0r}	210000	N	基本额定静载荷, 径向

INA ZARN90180-L-TV图片





参考资料:<http://www.sozhou.com/p/dc9c6b97.html>