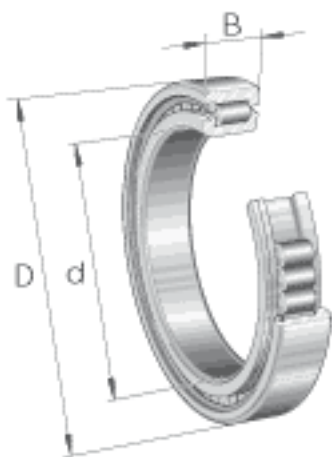
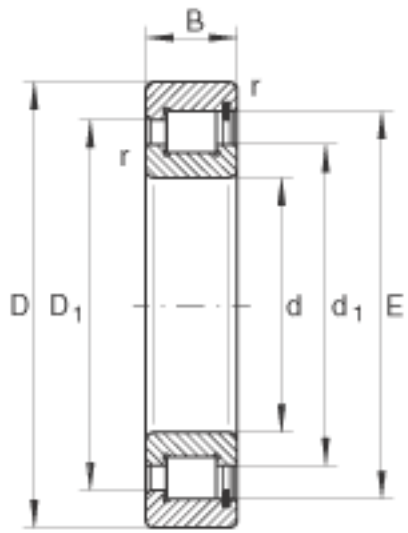


INA SL182922参数

尺寸	d	110	mm	-
	D	150	mm	-
	B	24	mm	-
	D_1	136.2	mm	-
	d_1	124	mm	-
	E	141.5	mm	-
	r_{min}	1.1	mm	-
	s	1.5	mm	轴向位移
重量	m	1230	g	质量
基本额定载荷	C_r	155000	N	基本额定动载荷, 径向
	C_{0r}	213000	N	基本额定静载荷, 径向
疲劳极限载荷	C_{ur}	34000	N	疲劳极限载荷, 径向
极限转速	n_G	2500	r/min	极限转速
参考转速	n_B	1710	r/min	参考转速

INA SL182922图片





参考资料:<http://www.sozhou.com/p/dc9a310f.html>