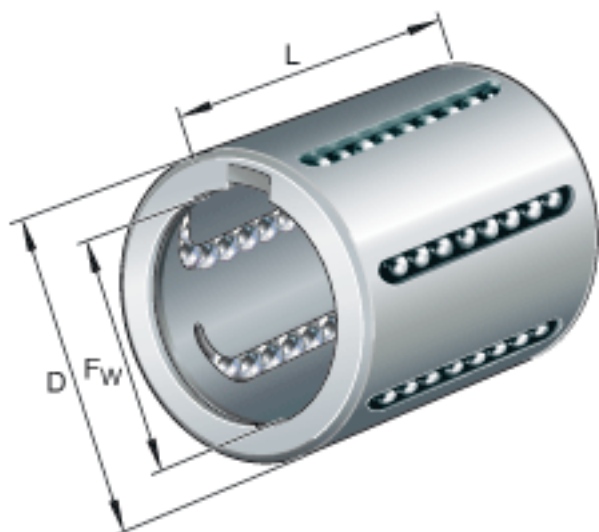
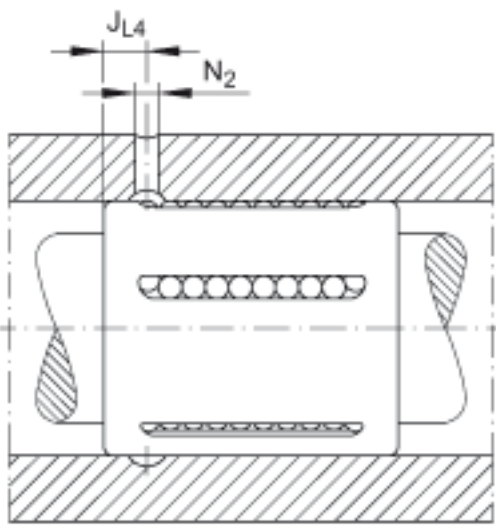
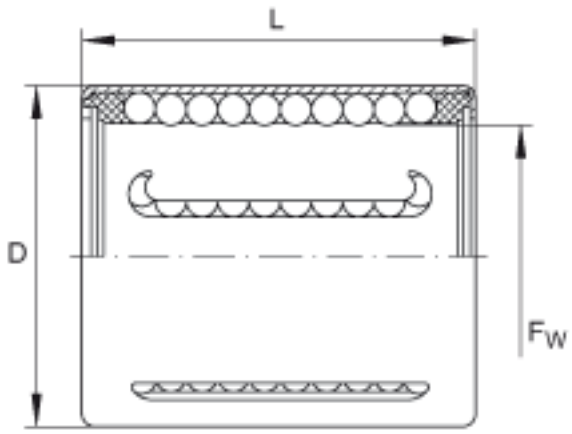


INA KH06参数

尺寸	F_w	6	mm	-
	D	12	mm	-
	L	22	mm	-
说明				轴的直径 d_{Lw} , $Fase \times d_{Lw}$
尺寸	J_{L4}	4	mm	-
	N_2	2	mm	-
说明				提供防腐镀层
重量	m	7	g	轴承的质量
说明				基本额定载荷仅适用于淬硬 (670+170 HV) 及磨削过的作为滚道的轴。
基本额定载荷	C_{min}	340	N	基本额定动载荷
	$C_{0 min}$	240	N	基本额定静载荷
	C_{max}	390	N	基本额定动载荷
	$C_{0 max}$	340	N	基本额定静载荷
说明				耐腐蚀设计的后缀为 RR。

INA KH06图片





参考资料:<http://www.sozhou.com/p/dc74c61d.html>