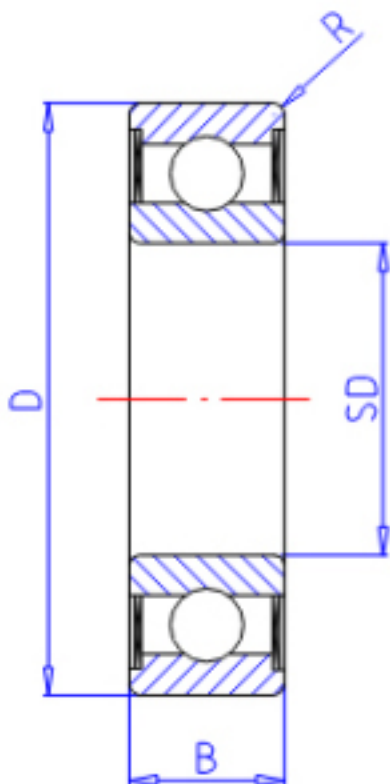


### KOYO W689ZZ参数

主要尺寸	SD	9.0	mm	内径
	D	17	mm	外径
	B	5.0	mm	宽度
	R	0.20	mm	(最小)
型号	ORDER	W689ZZ		型号
基本额定载荷	C	1350	N	动载荷
	C0	660	N	静载荷
极限转速	NG	39000	1/min	脂润滑
	NO	0	1/min	油润滑

### KOYO W689ZZ图片



参考资料:<http://www.sozhou.com/p/dc711d56.html>

