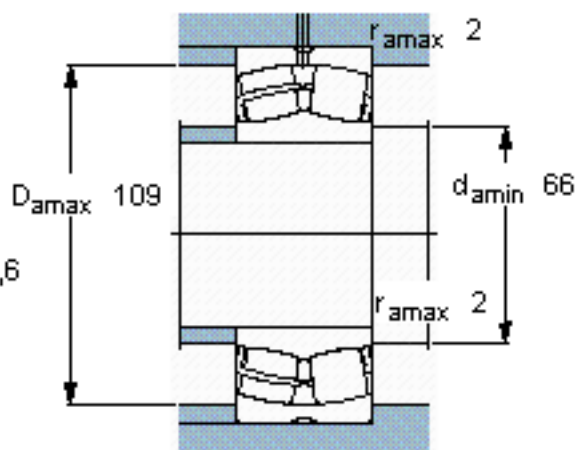
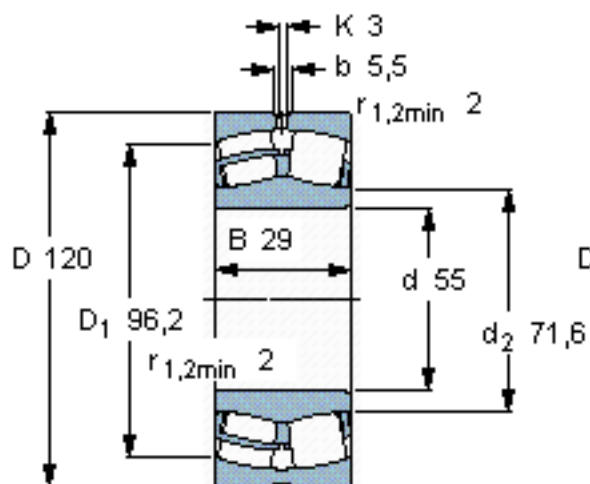


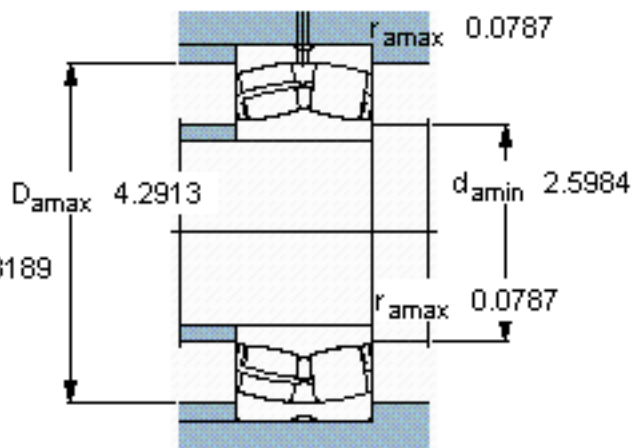
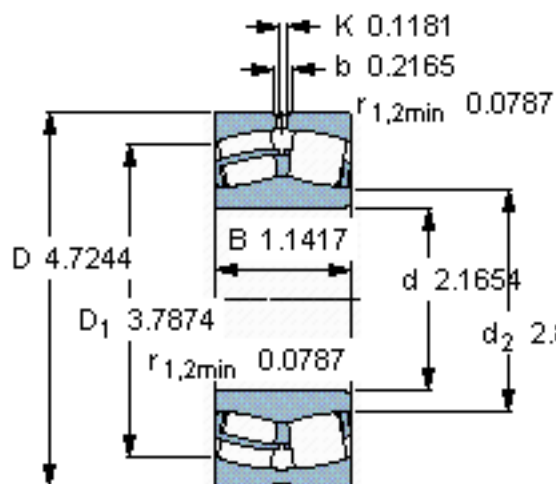
SKF 21311 E/W64 \*参数

主要尺寸	d	55	mm	-
	D	120	mm	-
	B	29	mm	-
基本额定载荷	C	156000	N	动载荷
	$C_0$	166000	N	静载荷
疲劳载荷极限	$P_u$	18600	N	-
极限转速	极限转速	480	r/min	-
重量	重量	1700	g	-
型号	* SKF 探索者轴承	21311 E/W64 *	-	-

SKF 21311 E/W64 \*图片



计算系数  
e 0,25  
Y<sub>1</sub> 2,7  
Y<sub>2</sub> 4  
Y<sub>0</sub> 2,5



计算系数  
e 0,25  
Y<sub>1</sub> 2,7  
Y<sub>2</sub> 4  
Y<sub>0</sub> 2,5

参考资料:<http://www.sozhou.com/p/dc4b310c.html>