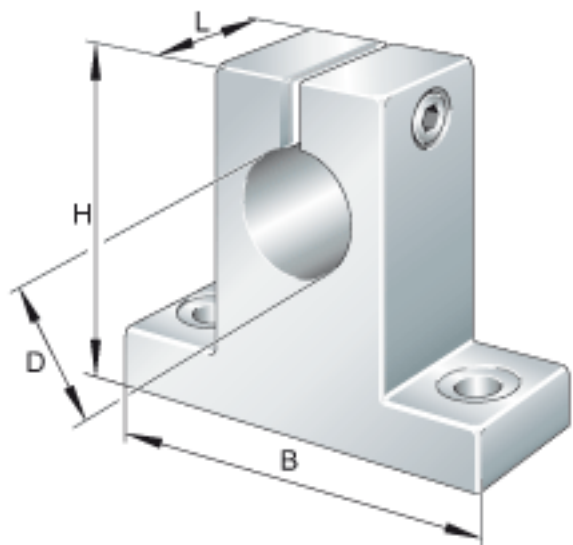
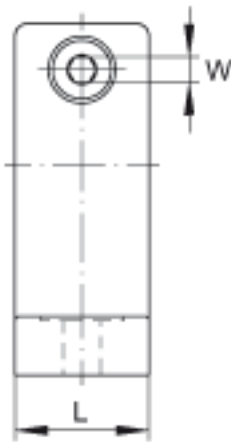
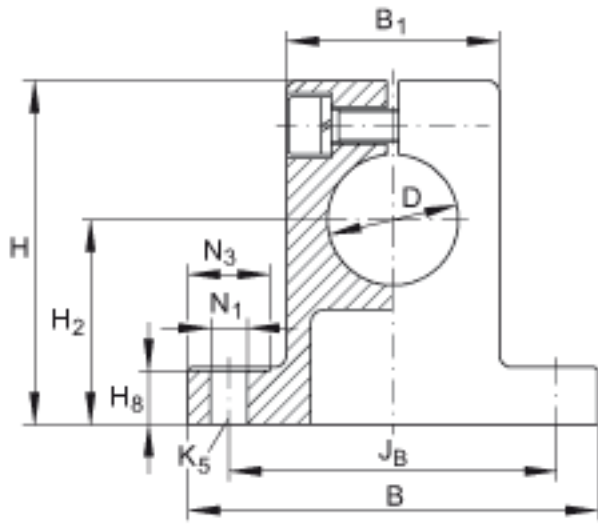


INA GW50参数

| | | | | |
|----|----------------|-----|------|--|
| 尺寸 | D | 50 | mm | - |
| | H | 100 | mm | - |
| | B | 130 | mm | - |
| | L | 40 | mm | - |
| | B ₁ | 80 | mm | - |
| | H ₂ | 60 | mm | 公差: +/-0,015 |
| | H ₈ | 14 | mm | - |
| | J _B | 108 | mm | 公差: +/-0,2 |
| | K ₅ | M8 | | - |
| | N ₁ | 9 | mm | 根据 ISO 4762-8.8 标准的固定螺钉 如果有调节螺钉, 应有螺钉防松措施。 |
| | N ₃ | 18 | mm | - |
| | W | 6 | mm | - |
| | 重量 | m | 1380 | g |

INA GW50图片





参考资料:<http://www.sozhou.com/p/dc30e806.html>