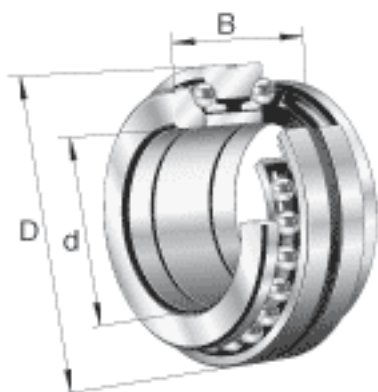
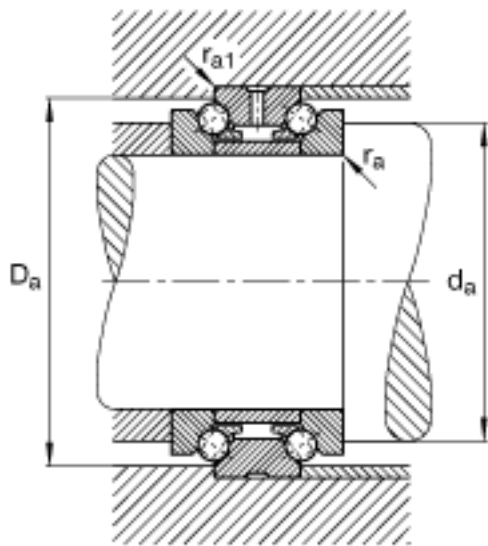
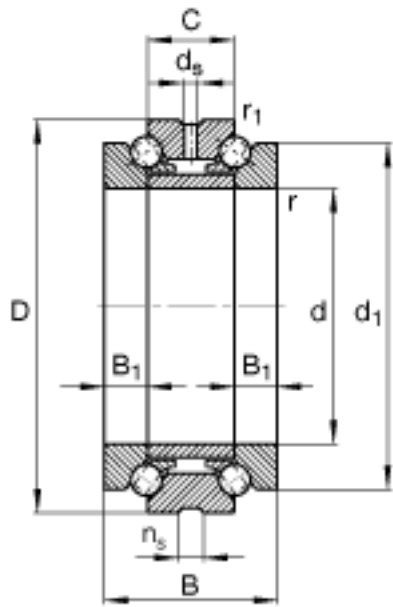


FAG 234744-M-SP参数

尺寸	d	228	mm	-
	D	340	mm	-
	B	144	mm	-
	B ₁	36	mm	-
	C	72	mm	-
	D _a H12	318	mm	-
	d ₁	304	mm	-
	d _a h12	269	mm	-
	d _s	9.5	mm	-
	n _s	17.7	mm	-
	r ₁ min	1.1	mm	-
	r _a max	2.5	mm	-
	r _{a1} max	1	mm	-
	r _{min}	3	mm	-
	重量	m	35300	g
基本额定载荷	C _a	340000	N	基本额定动载荷, 轴向
	C _{0a}	1330000	N	基本额定静载荷, 轴向
极限转速	n _G Fett	1600	r/min	脂润滑时的极限转速
	n _G Öl	2200	r/min	最少油润滑时的极限转速
疲劳极限载荷	C _{ua}	71000	N	疲劳极限载荷, 轴向

FAG 234744-M-SP图片





参考资料:<http://www.sozhou.com/p/dc2ad107.html>