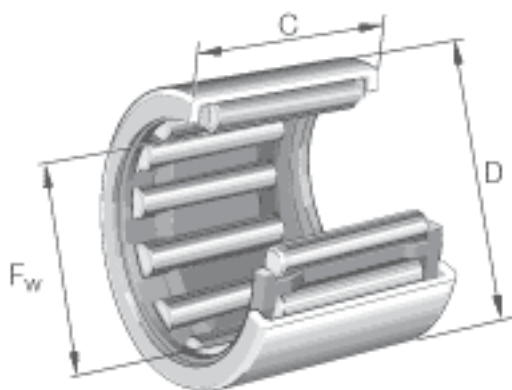


### INA HK1412参数

尺寸	$F_w$	14	mm	-
	D	20	mm	-
	C	12	mm	公差: -0,3
	$r_{min}$	0.8	mm	-
重量	m	10.5	g	质量
基本额定载荷	$C_r$	7100	N	基本额定动载荷, 径向
	$C_{0r}$	8500	N	基本额定静载荷, 径向
疲劳极限载荷	$C_{ur}$	1010	N	疲劳极限载荷, 径向
极限转速	$n_G$	17500	r/min	极限转速
参考转速	$n_B$	12100	r/min	参考转速
说明		IR10X14x13		合适的内圈

### INA HK1412图片



参考资料:<http://www.sozhou.com/p/dc276aa8.html>

