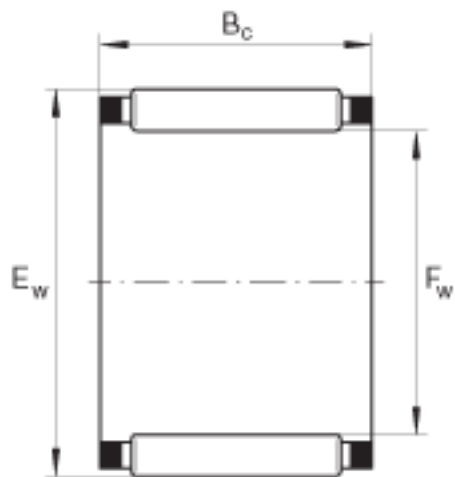
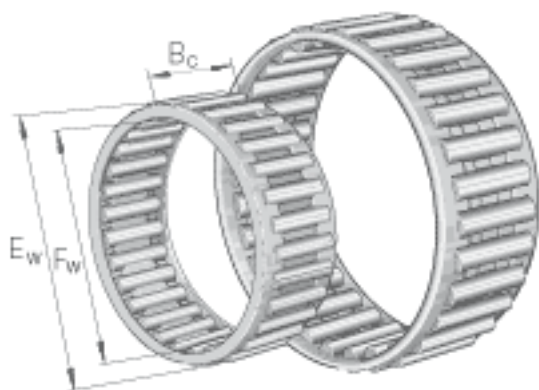


### INA K100X108X30参数

尺寸	$F_w$	100	mm	-
	$E_w$	108	mm	-
	$B_c$	30	mm	-
重量	m	180	g	质量
基本额定载荷	$C_r$	71000	N	基本额定动载荷, 径向
	$C_{0r}$	188000	N	基本额定静载荷, 径向
	$C_{ur}$	26000	N	疲劳极限载荷, 径向
极限转速	$n_G$	4700	r/min	极限转速
参考转速	$n_B$	3050	r/min	参考转速

### INA K100X108X30图片



参考资料:<http://www.sozhou.com/p/dc14a968.html>