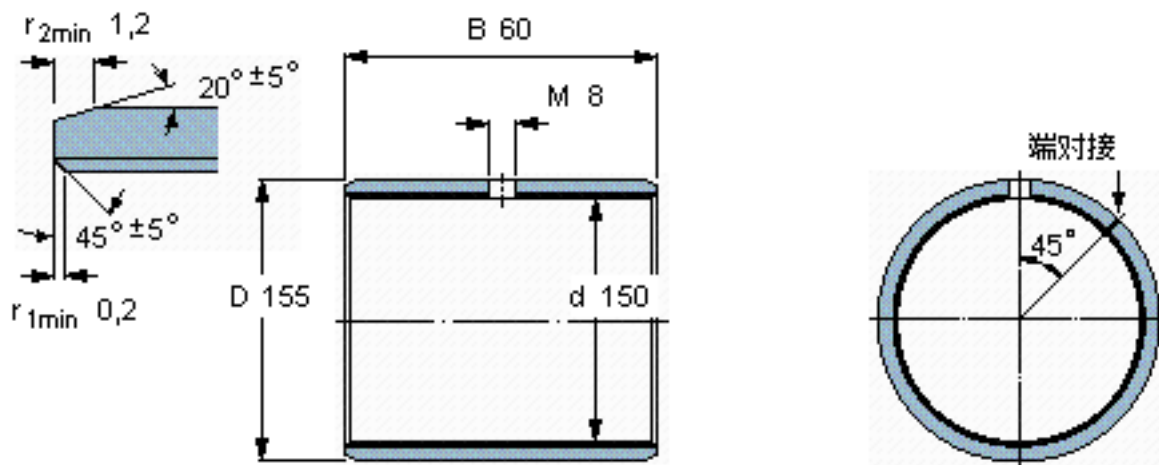


SKF PCM 15015560 M参数

主要尺寸	d	150	mm	-
	D	155	mm	-
	B	60	mm	-
基本额定载荷	C	1060000	N	动载荷
	C_0	2200000	N	静载荷
重量	重量	500	g	-
型号	型号	PCM 15015560 M	-	-

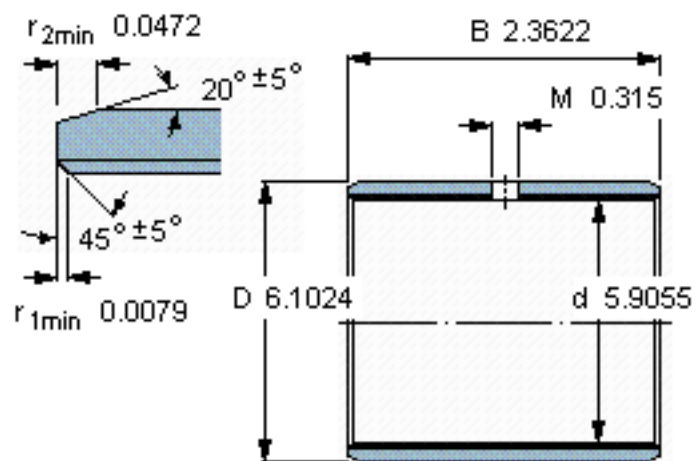
SKF PCM 15015560 M图片



特定负荷系数
材料常数

K 120
 K_M 1900

参考资料:<http://www.sozhou.com/p/dc122cb4.html>



特定负荷系数
 材料常数

K 120
 $K_M 1900$