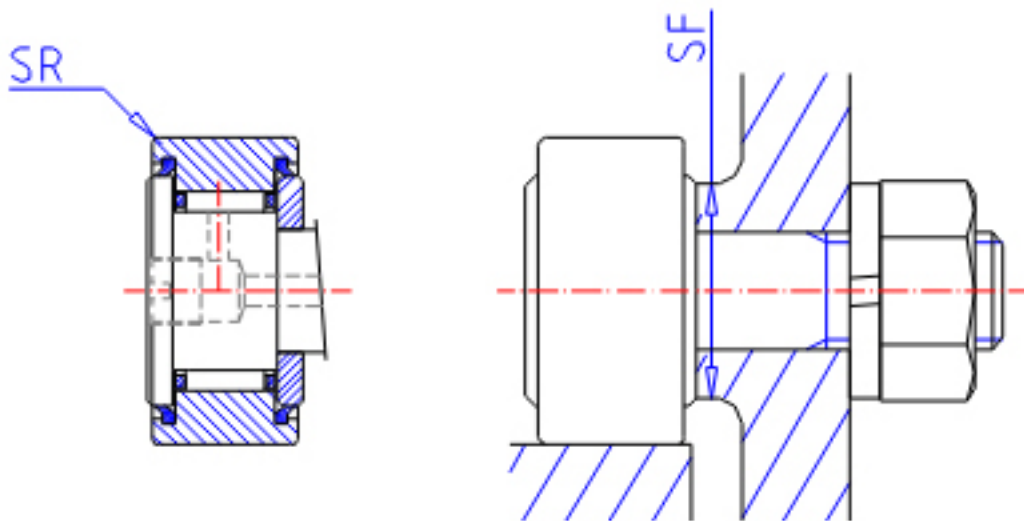


IKO CF-FU1-24-1参数

| | | | | |
|----------|-------|-------------|------|----------|
| 杆端直径 | STDRT | 24 | mm | 杆端直径 |
| 型号 | ORDER | CF-FU1-24-1 | | 型号 |
| 重量 | MASS | 1140.0 | g | 重量 |
| 主要尺寸 | D | 72 | mm | - |
| | C | 29 | mm | - |
| | SD1 | 24 | mm | - |
| | G | M24x1.5 | | 螺纹规格 |
| | G1 | 25 | mm | 螺纹尺寸 |
| | B | 30.6 | mm | - |
| | B1 | 80.1 | mm | - |
| | B2 | 49.5 | mm | - |
| | B3 | 11 | mm | - |
| | C1 | 0.8 | mm | - |
| | SG2 | 4 | mm | - |
| | M1 | PT 1/8 | | - |
| | SR | 1.0 | mm | (最小) |
| | 安装尺寸 | SF | 40 | mm |
| 最大拧紧扭矩 | TRQ | 215.0 | N. m | - |
| 基本额定载荷 | CR | 30500 | N | 动载荷 |
| | COR | 52600 | N | 静载荷 |
| 最大静态容许负荷 | FMAX | 52000 | N | 最大静态容许负荷 |

IKO CF-FU1-24-1图片



CF...FU1

参考资料:<http://www.sozhou.com/p/dbc5feac.html>

