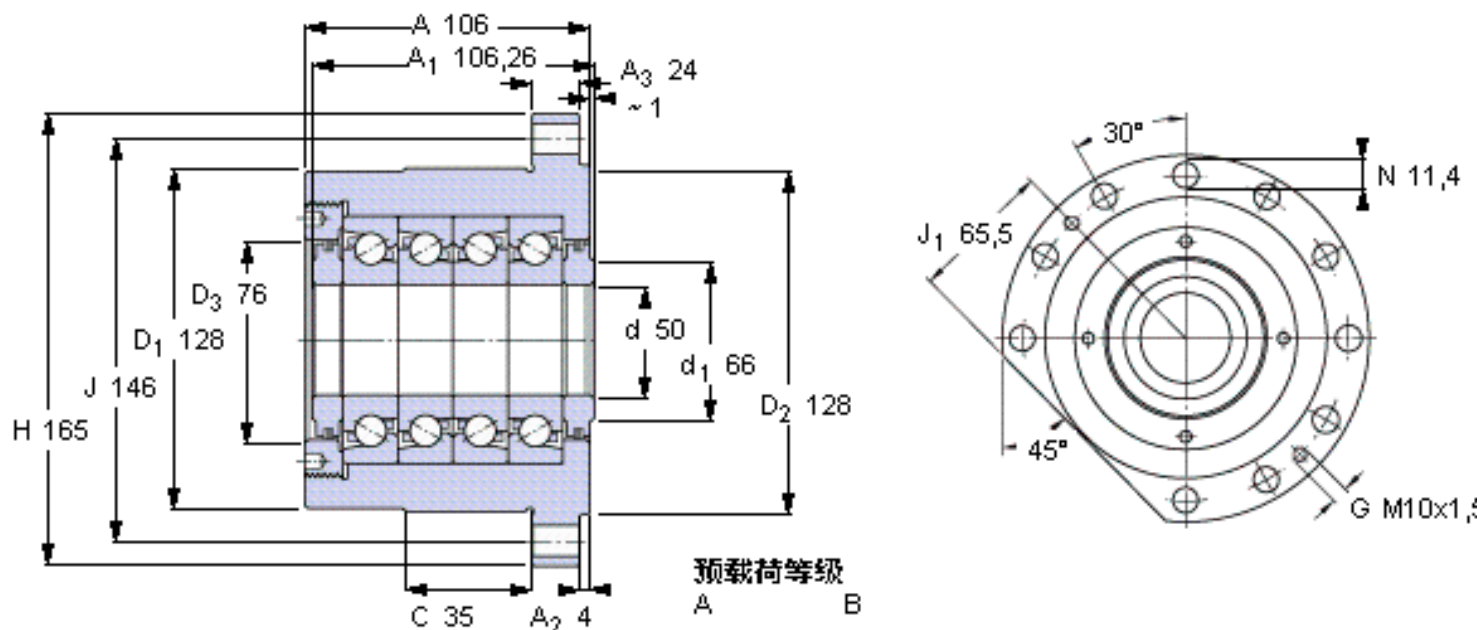


### SKF FBSA 210 A/QBC参数

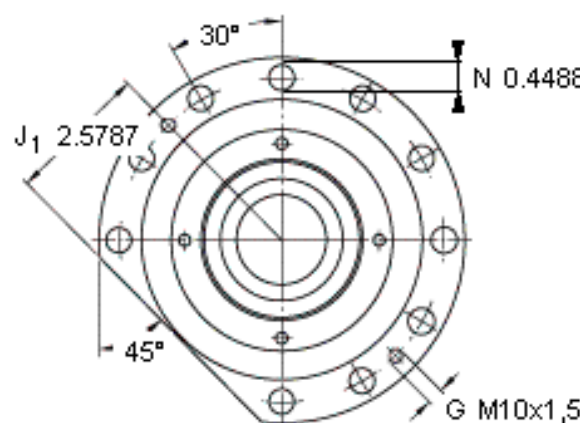
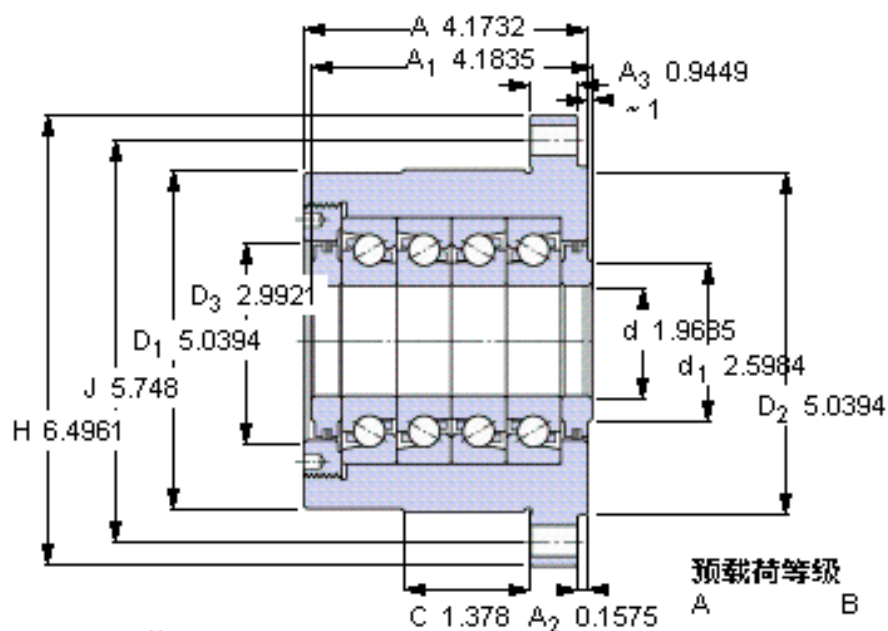
主要尺寸	d	50	mm	-
	H	165	mm	-
	A	106	mm	-
基本额定载荷	C	75800	N	动载荷
	$C_0$	292000	N	静载荷
疲劳载荷极限	$P_u$	10800	N	-
可达转速	预载荷等级	3000	r/min	-
	预载荷等级	1500	r/min	-
重量	重量	9300	g	-
型号	型号	FBSA 210 A/QBC	-	-

### SKF FBSA 210 A/QBC图片



预载荷等级	
A	B
8200	16400
0,62	1,36
2820	3600

**Preload<sup>1)</sup> [N]**  
**Frictional moment<sup>1)</sup> [Nm]**  
 (guideline value)  
**Static axial stiffness<sup>1)</sup> [N/μm]**  
 (guideline value)  
 1) Values apply to unmounted cartridge unit



预载荷等级

	A	B
Preload <sup>1)</sup> [N]	8200	16400
Frictional moment <sup>1)</sup> [Nm] (guideline value)	0,62	1,36
Static axial stiffness <sup>1)</sup> [N/μm] (guideline value)	2820	3600

**Preload<sup>1)</sup> [N]**

**Frictional moment<sup>1)</sup> [Nm]**  
(guideline value)

**Static axial stiffness<sup>1)</sup> [N/μm]**  
(guideline value)

<sup>1)</sup> Values apply to unmounted cartridge unit