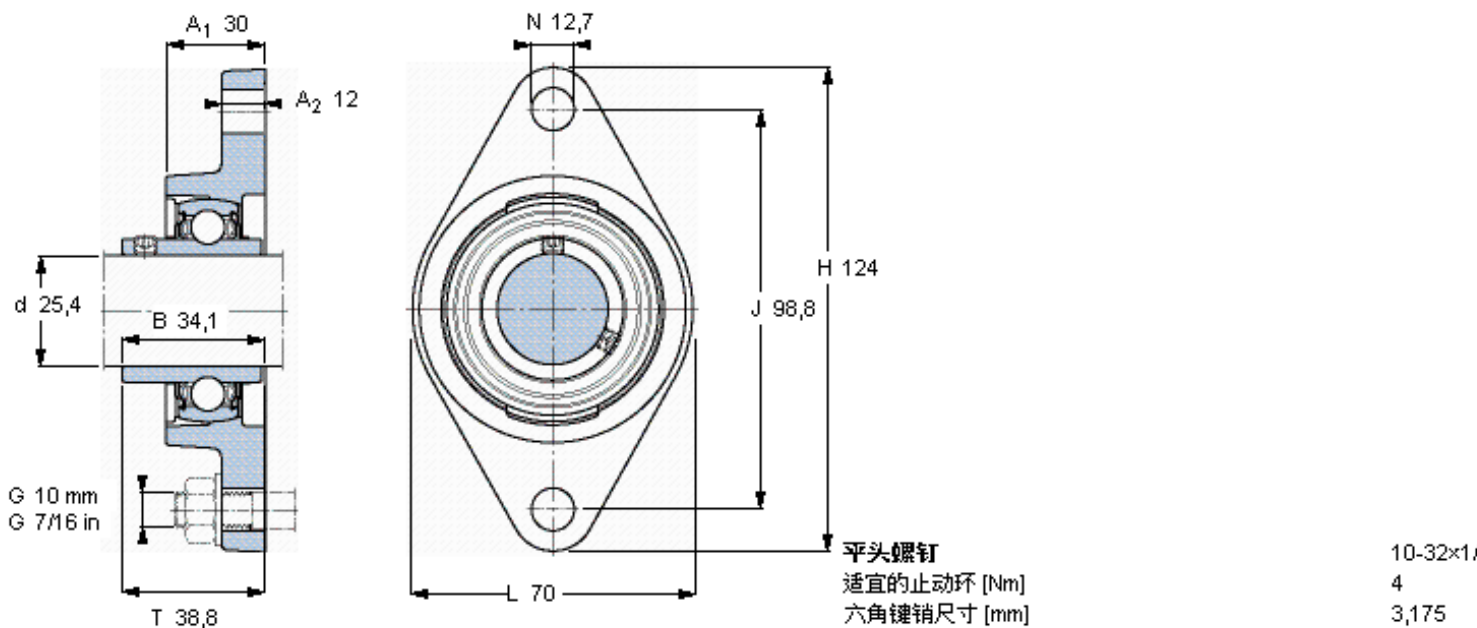


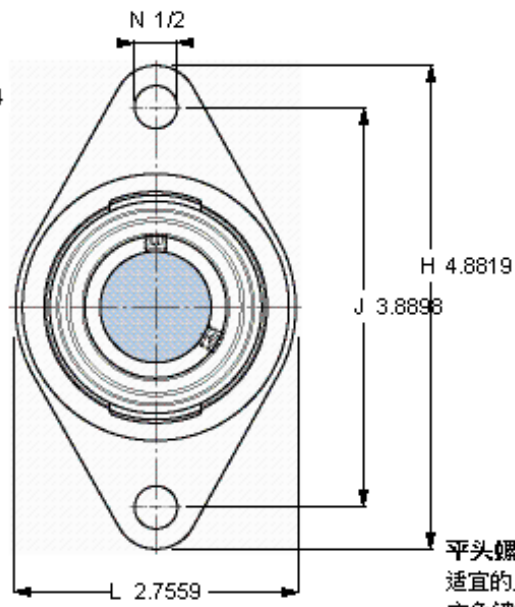
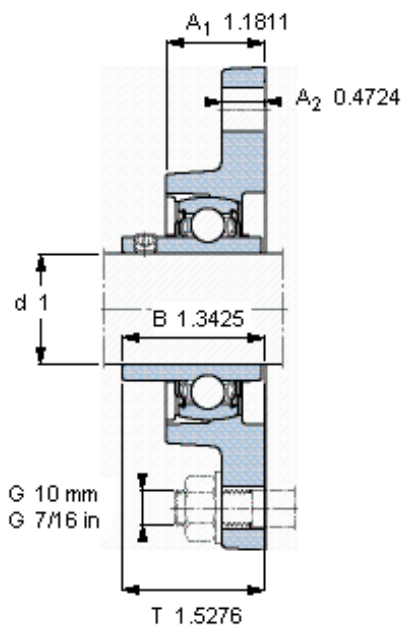
SKF FYT 1. TF/VA228参数

|        |                |                       |    |     |
|--------|----------------|-----------------------|----|-----|
| 主要尺寸   | d              | 25.4                  | mm | -   |
|        | A <sub>1</sub> | 30                    | mm | -   |
|        | J              | 98.8                  | mm | -   |
|        | L              | 70                    | mm | -   |
|        | T              | 38.8                  | mm | -   |
| 基本额定载荷 | C <sub>0</sub> | 7800                  | N  | 静载荷 |
| 重量     | 重量             | 620                   | g  | -   |
| 型号     | 轴承单元           | FYT 1. TF/VA228       | -  | -   |
|        | 轴承座            | FYT 505 U/VA228       | -  | -   |
|        | 轴承             | YAR 205-100-2FW/VA228 | -  | -   |

SKF FYT 1. TF/VA228图片



参考资料: <http://www.sozhou.com/p/db80f27d.html>



平头螺钉  
 适宜的止动环 [Nm]  
 六角键销尺寸 [mm]

10-32x1/4  
 4  
 3,175