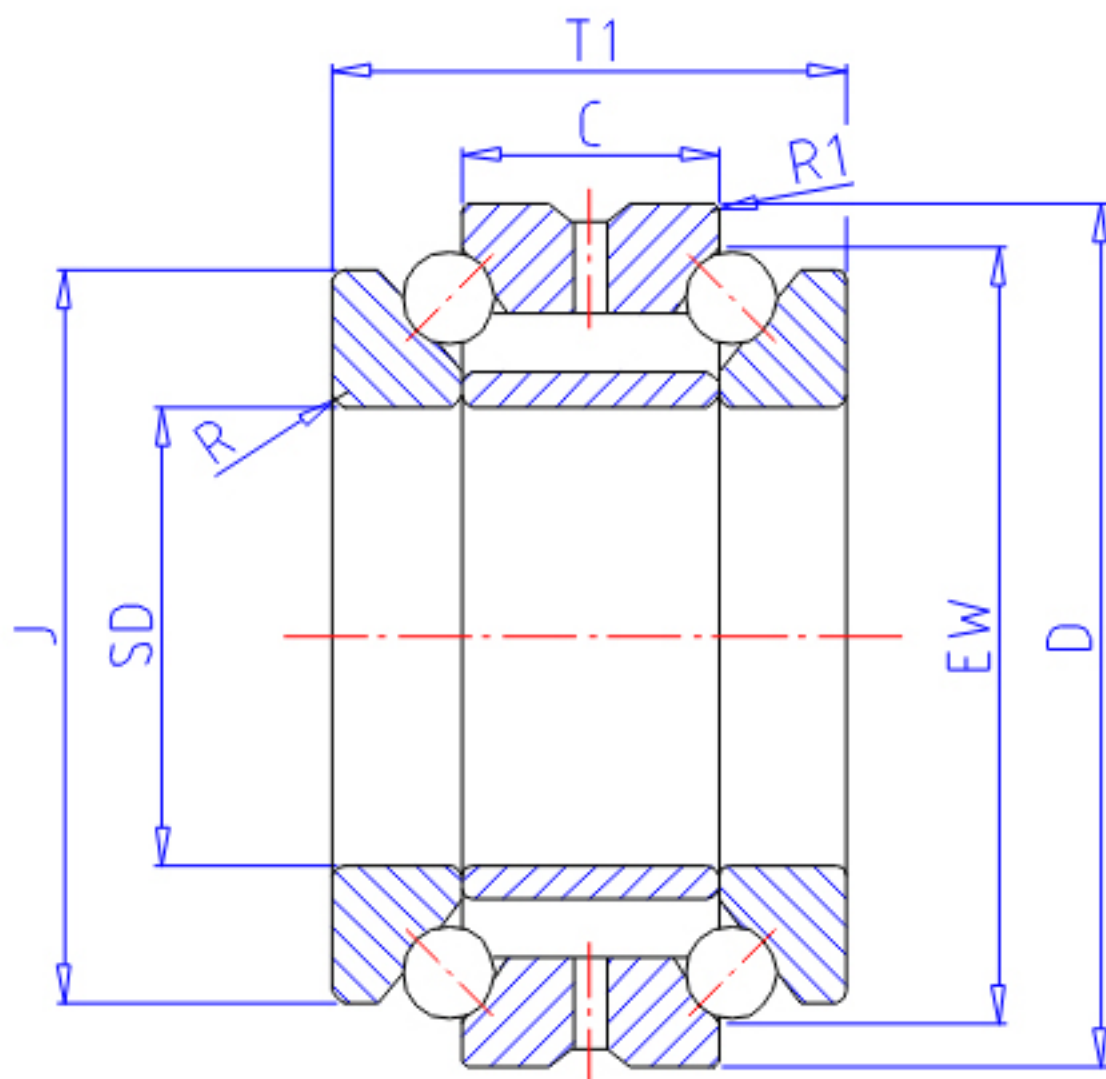


NTN 562052参数

主要尺寸	SD	260	mm	-
	D	400	mm	外径
	T1	164	mm	宽度
	C	82	mm	宽度
	R	4.0	mm	(最小)
	R1	1.5	mm	(最小)
型号	ORDER	562052		型号
基本额定载荷	CA	405000	N	动载荷
	COA	1710000	N	静载荷
	CAF	41 500	kgf	动载荷
	COAF	174 000	kgf	静载荷
极限转速	LSG	980	r/min	脂润滑
	LSO	1 300	r/min	油润滑
尺寸	J	354.0	mm	-
	EW	364.0	mm	-
重量	MASS	60300	g	重量
安装尺寸	DA1	315	mm	(最小)
	DA	388	mm	(最大)
	RAS	3	mm	(最大)
	R1AS	1.5	mm	(最大)

NTN 562052图片



参考资料:<http://www.sozhou.com/p/db7d1307.html>

