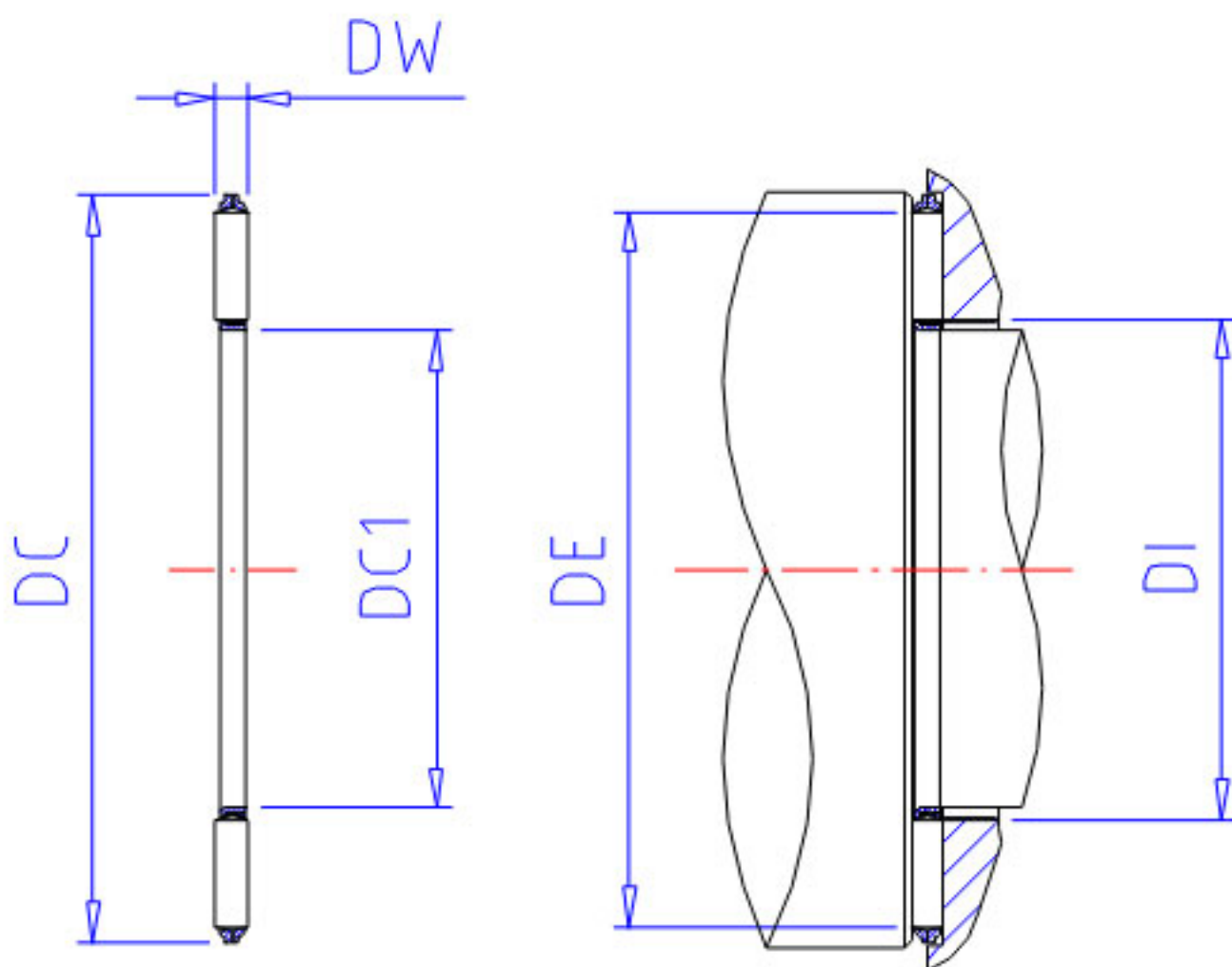


NSK NTA-5266参数

型号	型号	NTA-5266		-
外形尺寸	DC1	82.550	mm	内径
	DC	104.775	mm	外径
	DW	3.175	mm	-
基本额定载荷	CA	46000	N	动载荷
	COA	287000	N	静载荷
	CAK	4700	kgf	动载荷
	COAK	29200	kgf	静载荷
极限转速	OIL	3800	1/min	油润滑
滚针接触面	DE	102.0	mm	外径(最小)
	DI	84.0	mm	内径(最大)
重量	MASS	42.0	g	重量

NSK NTA-5266图片



参考资料:<http://www.sozhou.com/p/db794f01.html>

