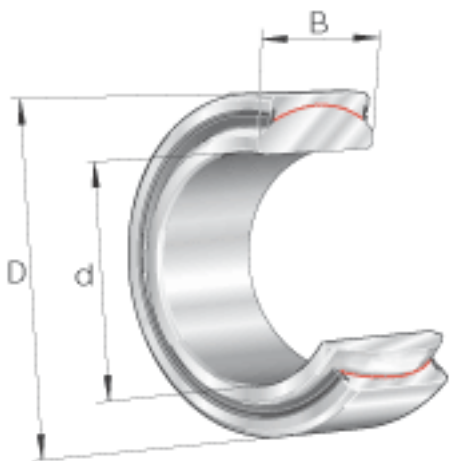
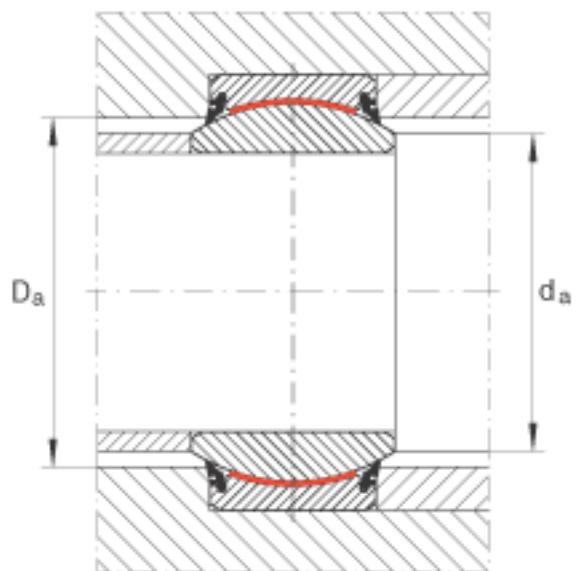
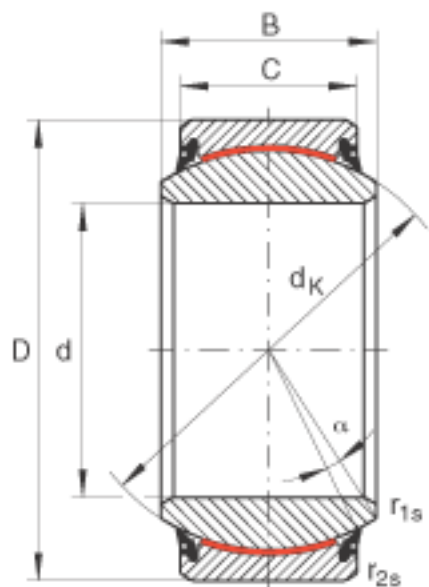


### INA GE200-UK-2RS参数

基本额定载荷	$C_{0r}$	10000000	N	基本额定静载荷，径向
尺寸	$d$	200	mm	公差: 0 / -0,03
	$D$	290	mm	公差: 0 / -0,035
	$B$	130	mm	公差: 0 / -0,3
说明		0 - 0.1	mm	径向内部游隙
尺寸	$C$	100	mm	公差: 0 / -0,7
	$D_{a \text{ min}}$	239	mm	-
	$d_{a \text{ max}}$	213.5	mm	-
	$d_K$	250	mm	-
	$r_{1s \text{ min}}$	1.1	mm	倒角尺寸
	$r_{2s \text{ min}}$	1.1	mm	倒角尺寸
	接触角	$\alpha$	7	
重量	$m$	26000	g	质量
基本额定载荷	$C_r$	6000000	N	基本额定动载荷，径向

### INA GE200-UK-2RS图片





参考资料:<http://www.sozhou.com/p/db76f6be.html>