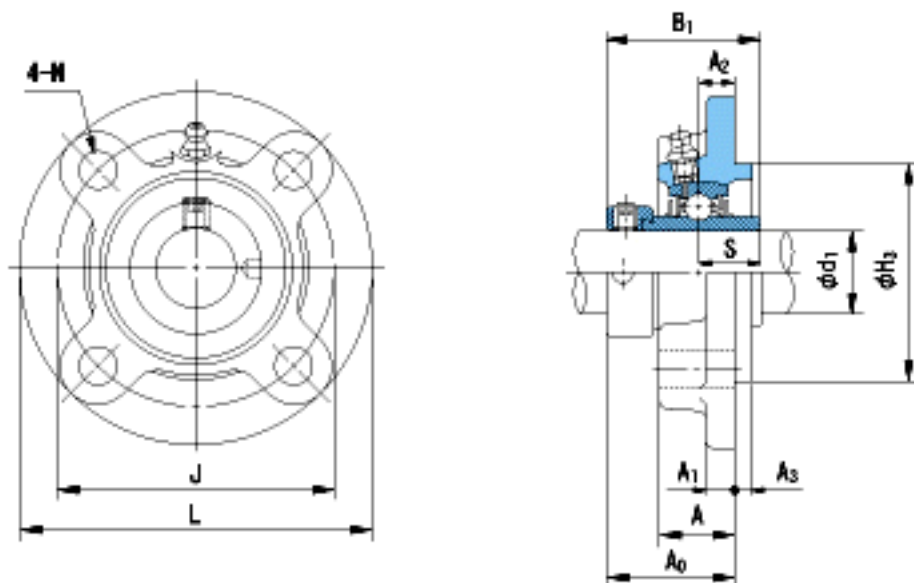


**NACHI UGFC209参数**

外形尺寸	L	160	mm	-	
	J	132	mm	-	
	N	16	mm	-	
安装尺寸	d1	45	mm	-	
	A	26	mm	-	
	A1	14	mm	-	
	A2	10	mm	-	
	A3	12	mm	-	
	H3	105	mm	-	
	A0	44.9	mm	-	
	B1	56.3	mm	-	
	S	21.4	mm	-	
	重量	Mass	2500	g	重量
	基本额定载荷	Cr	33000	N	动载荷
Cor		20500	N	静载荷	
极限速度	Grease	-	r/min	脂润滑	
	Oil	-	r/min	油润滑	

**NACHI UGFC209图片**



参考资料:<http://www.sozhou.com/p/db6ff932.html>