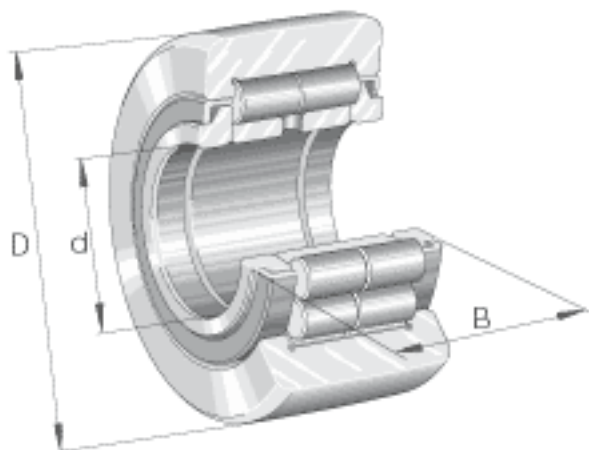


INA NUTR2562参数

尺寸	d	25	mm	-
	D	62	mm	-
	B	25	mm	-
	C	24	mm	-
	d ₂	31	mm	-
	r _{1 min}	0.5	mm	-
	r _{min}	1	mm	-
重量	m	450	g	质量
基本额定载荷	C _{r w}	35500	N	滚轮的有效额定动载荷 (径向)
	C _{0r w}	54000	N	滚轮的有效额定静载荷 (径向)
	F _{r per}	54000	N	许可动态径向载荷
	F _{0r per}	54000	N	许可静态径向载荷
疲劳极限载荷	C _{ur w}	6900	N	疲劳极限载荷
极限转速	n _{D G}	4200	r/min	转速 (脂润滑下连续运转)

INA NUTR2562图片



参考资料:<http://www.sozhou.com/p/db674175.html>

