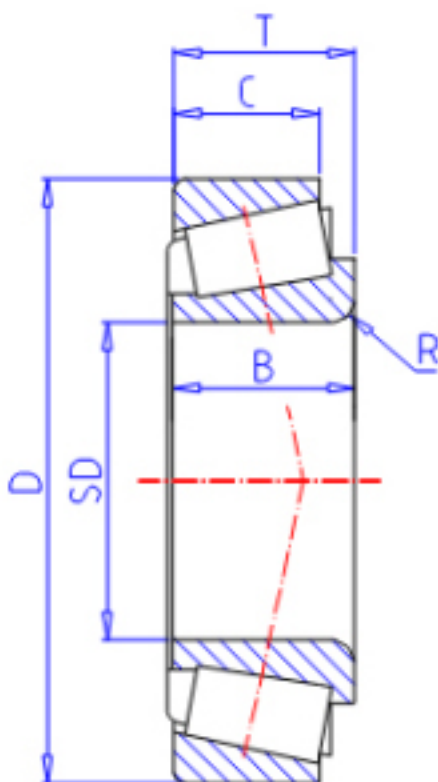


KOYO 32921JR参数

型号	ORDER	32921JR		型号
主要尺寸	SD	105	mm	内径
	D	145	mm	外径
	T	25.00	mm	-
	B	25.0	mm	宽度
	C	20.0	mm	宽度
	R	1.5	mm	(最小)
基本额定载荷	CR	128000	N	动载荷
	CO	224000	N	静载荷
极限转速	NG	2400	1/min	脂润滑
	NO	3100	1/min	油润滑

KOYO 32921JR图片



参考资料:<http://www.sozhou.com/p/db525d3b.html>

