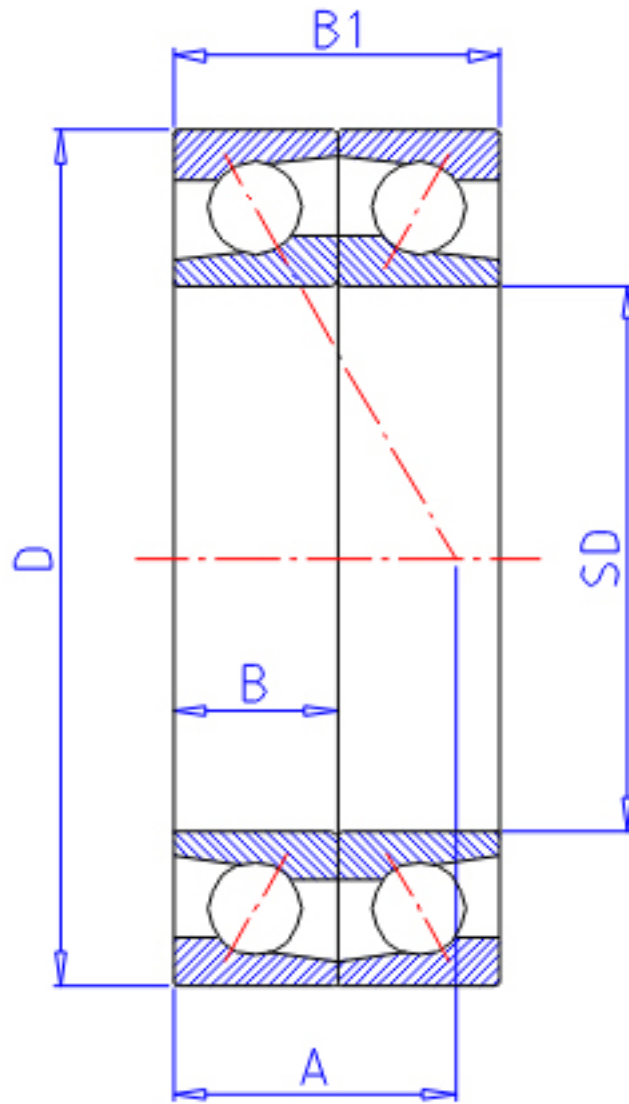


## NTN 7808CDF参数

型号	LINA	7808CDF		型号
主要尺寸	SD	40	mm	-
	D	52	mm	-
	B	7	mm	宽度
	B1	14	mm	宽度
	R	0.3	mm	(最小)
	R1	0.15	mm	(最小)
基本额定载荷	CR	6050	N	动载荷
	COR	5750	N	静载荷
	CRF	615	kgf	动载荷
	CORF	585	kgf	静载荷
极限转速	LSG	14 000	r/min	脂润滑
	LSO	19 000	r/min	油润滑
作用点	A	9.500	mm	-
重量	MASS	30	g	重量
基本额定载荷	CR1	9800	N	动载荷(双列)
	COR1	11500	N	静载荷(双列)
	CRF1	1 000	kgf	动载荷(双列)
	CORF1	1 170	kgf	静载荷(双列)
极限转速	LSG1	14 000	r/min	脂润滑(双列)
	LSO1	19 000	r/min	油润滑(双列)
安装尺寸	DB1	42.5	mm	(最小)
	DA	49.5	mm	(最大)
	DB11	50.8	mm	(最大)
	RAS	0.3	mm	(最大)
	R1AS	0.15	mm	(最大)

## NTN 7808CDF图片



参考资料:<http://www.sozhou.com/p/db507332.html>

