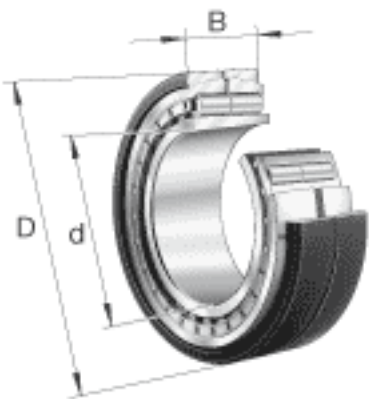
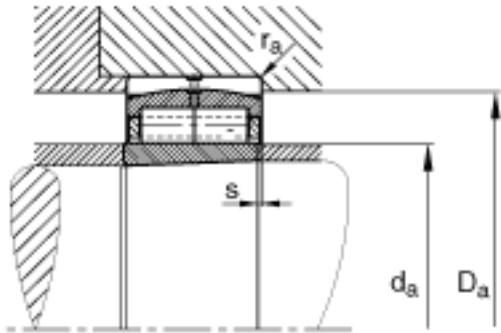
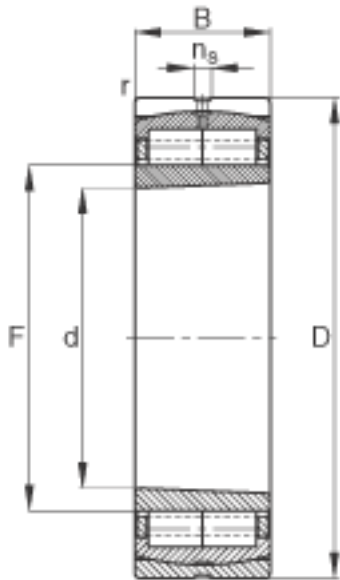


FAG Z-567498. ZL-K-C3参数

尺寸	d	220	mm	-
	D	400	mm	-
	B	108	mm	-
	D <sub>1</sub>	328	mm	-
	D <sub>a max</sub>	0	mm	-
	d <sub>a min</sub>	0	mm	-
	d <sub>s</sub>	6.3	mm	-
	F	258	mm	-
	n <sub>s</sub>	15	mm	-
	r <sub>a max</sub>	3	mm	-
	r <sub>min</sub>	4	mm	-
	s	10.5	mm	距离中心位置的轴向偏移
重量	m	63500	g	质量
基本额定载荷	C <sub>r</sub>	1430000	N	基本额定动载荷，径向
	C <sub>0r</sub>	2320000	N	基本额定静载荷，径向
极限转速	n <sub>G</sub>	2500	r/min	极限转速
疲劳极限载荷	C <sub>ur</sub>	270000	N	疲劳极限载荷，径向

FAG Z-567498. ZL-K-C3图片





参考资料:<http://www.sozhou.com/p/db4015ea.html>