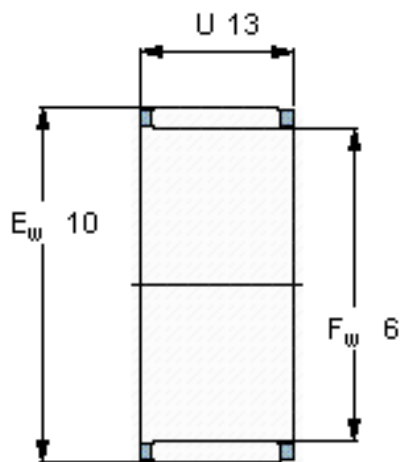


SKF K 6x10x13 TN参数

尺寸	F_w	6	mm	-
	E_w	10	mm	-
	U	13	mm	-
基本额定载荷	C	3690	N	动载荷
	C_0	3150	N	静载荷
疲劳载荷极限	P_u	360	N	-
额定转速	参考转速	34000	r/min	-
	极限转速	38000	r/min	-
重量	重量	2	g	-
型号	型号	K 6x10x13 TN	-	-
适当的密封件型号	适当的密封件型号	G 6x10x2 S	-	-

SKF K 6x10x13 TN图片



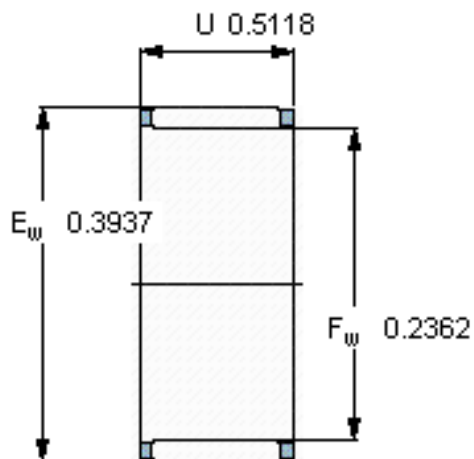
适宜的附件

G密封件

G 6x10x2 S

SD密封件：

-



适宜的附件

G密封件

G 6x10x2 S

SD密封件：

-

参考资料:<http://www.sozhou.com/p/db3fa484.html>