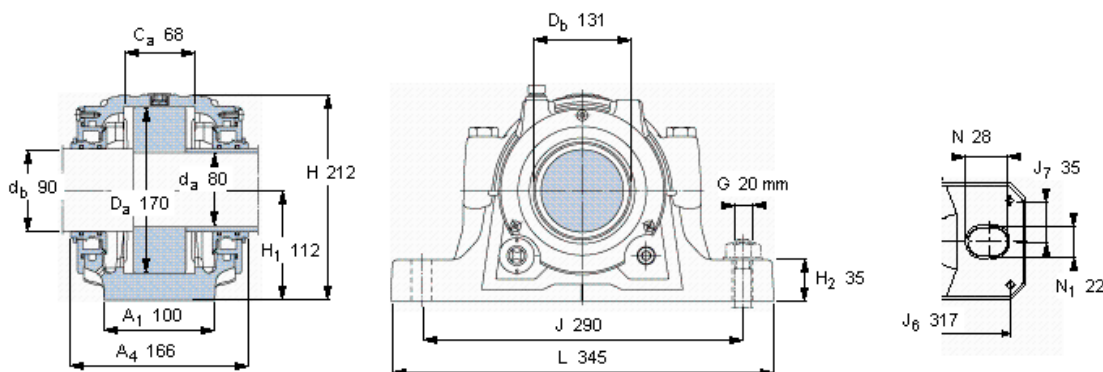


## SKF SNL 316 TURU参数

轴	$d_a$	80	mm	-
	$d_b$	90	mm	-
适用的轴承	自调心球轴承	1316	-	-
	自调心球轴承	2316	-	-
	球面滚子轴承	21316	-	-
	自调心球轴承	22316	-	-
	CARB轴承	C 2316	-	-
主要尺寸	A	145	mm	-
	L	345	mm	-
	H	212	mm	-
	$H_1$	112	mm	-
重量	重量	13700	g	-
型号	轴承座配备密封件	SNL 316 TURU	-	-

## SKF SNL 316 TURU图片



**仅限轴承座**  
SNL 519-616 RU

**密封件**  
TSN 316 U

**端盖**  
ASNH 519-616 R

### 适用的SKF轴承和附件

轴承	锁定螺母	锁紧装置	定位环
1316	KM 16	MB 16	2 x FRB 14,5/170
2316	KM 16	MB 16	2 x FRB 5/170
21316 E	KM 16	MB 16	2 x FRB 14,5/170
22316 E	KM 16	MB 16	2 x FRB 5/170
C 2316	KM 16	MB 16	2 x FRB 5/170

### 油位 [mm]

(从轴承座底部)	最小	最大
1316	40	49
2316	40	50
21316 E	41	49
22316 E	42	49
C 2316	41	50

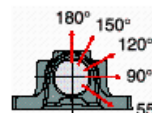
**有帽螺栓**  
尺寸 [毫米] M 16x90  
推荐的紧固扭矩 [Nm] 150  
最大允许负荷 [kN]  
F<sub>120°</sub> 170  
F<sub>150°</sub> 100  
F<sub>180°</sub> 85

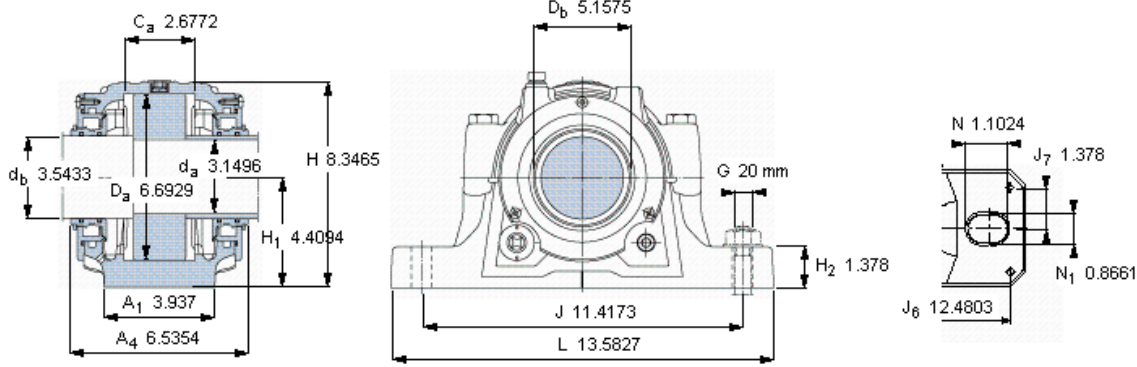
**适用的固定螺栓**  
尺寸 [毫米] 20  
推荐的紧固扭矩 [Nm] 385

**销钉尺寸**  
径(最大) 8  
中心距离 J<sub>6</sub> 317  
中心距离 J<sub>7</sub> 35

### 断裂负荷·轴承箱, kN

P <sub>65°</sub>	580
P <sub>90°</sub>	350
P <sub>120°</sub>	260
P <sub>150°</sub>	230
P <sub>180°</sub>	290
P <sub>a</sub>	190





**仅限轴承座**  
 SNL 519-616 RU

**密封件**  
 TSN 316 U

**端盖**  
 ASNH 519-616 R

**适用的SKF轴承和附件**

轴承	锁定螺母	锁紧装置	定位环
1316	KM 16	MB 16	2 x FRB 14,5/170
2316	KM 16	MB 16	2 x FRB 5/170
21316 E	KM 16	MB 16	2 x FRB 14,5/170
22316 E	KM 16	MB 16	2 x FRB 5/170
C 2316	KM 16	MB 16	2 x FRB 5/170

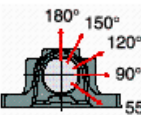
**油位 [mm]**

(从轴承座底部)	最小	最大
1316	40	49
2316	40	50
21316 E	41	49
22316 E	42	49
C 2316	41	50

**有帽螺栓**  
 尺寸 [毫米] M16x90  
 推荐的紧固  
 扭矩 [Nm] 150  
 最大允许负荷 [kN]  
 F<sub>120°</sub> 170  
 F<sub>150°</sub> 100  
 F<sub>180°</sub> 85

**适用的固定螺栓**  
 尺寸 [毫米] 20  
 推荐的紧固  
 扭矩 [Nm] 385  
**销钉尺寸**  
 径(最大) 8  
 中心距离 J<sub>6</sub> 317  
 中心距离 J<sub>7</sub> 1.378

**断裂负荷 · 轴承箱, kN**  
 P<sub>55°</sub> 580  
 P<sub>90°</sub> 350  
 P<sub>120°</sub> 260  
 P<sub>150°</sub> 230  
 P<sub>180°</sub> 290  
 P<sub>a</sub> 190



参考资料: <http://www.sozhou.com/p/db3b5578.html>