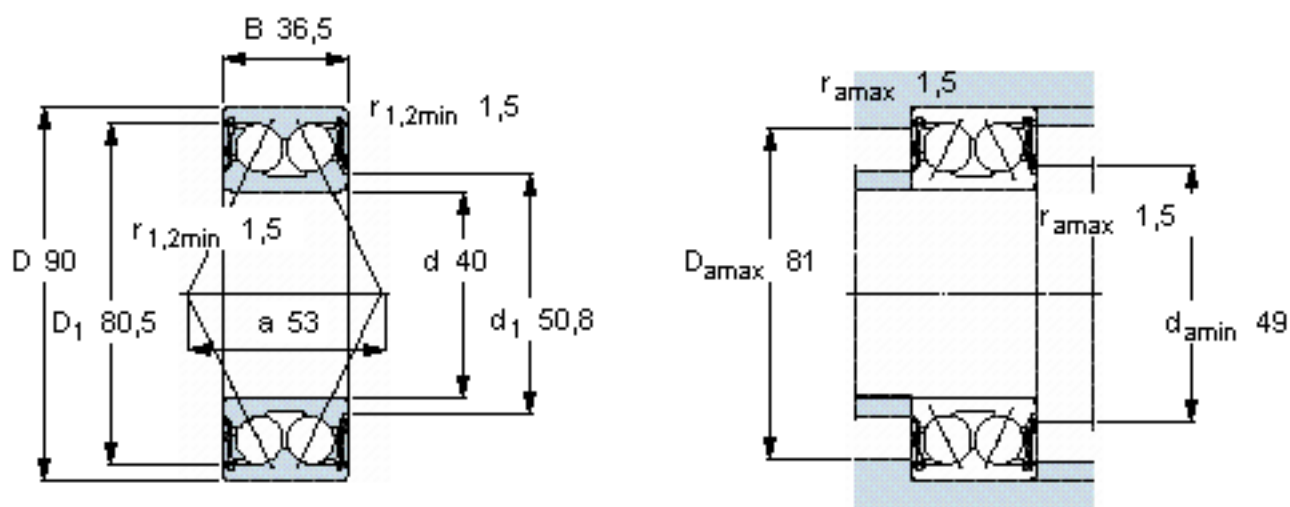


SKF 3308 A-2RS1TN9/MT33 *参数

| | | | | |
|--------|-------------|---------------------|-------|-----|
| 主要尺寸 | d | 40 | mm | - |
| | D | 90 | mm | - |
| | B | 36.5 | mm | - |
| 基本额定载荷 | C | 64000 | N | 动载荷 |
| | C_0 | 44000 | N | 静载荷 |
| 疲劳载荷极限 | P_u | 1860 | N | - |
| 额定转速 | 参考转速 | - | r/min | - |
| | 极限转速 | 5000 | r/min | - |
| 重量 | 重量 | 930 | g | - |
| 型号 | * SKF 探索者轴承 | 3308 A-2RS1TN9/MT33 | - | - |
| | | * | | |

SKF 3308 A-2RS1TN9/MT33 *图片



计算系数

k_r 0,07

e 0,8

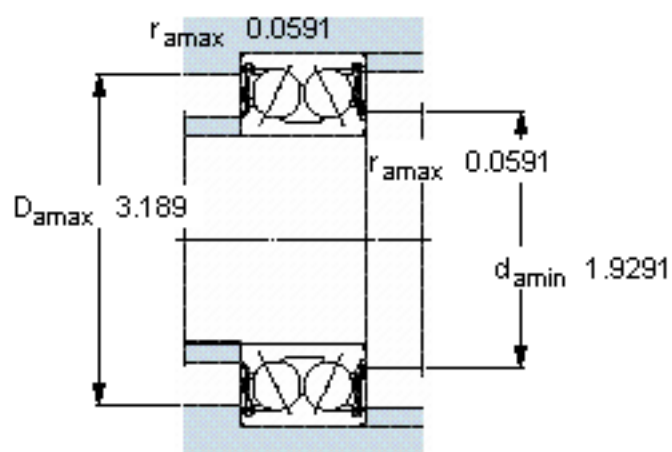
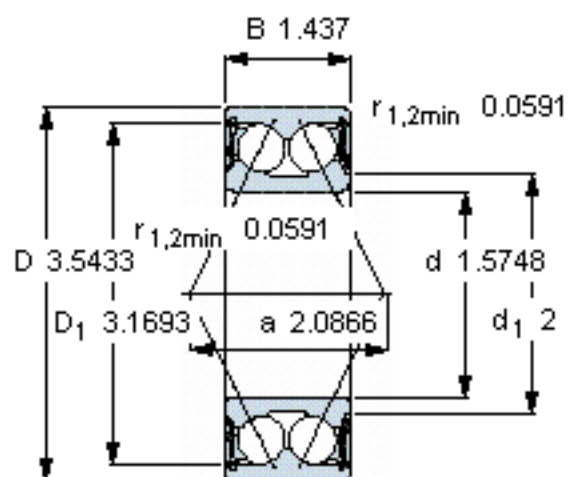
X 0,63

Y_1 0,78

Y_2 1,24

Y_0 0,66

参考资料:<http://www.sozhou.com/p/db1cdf9a.html>



计算系数

k_r 0,07

e 0,8

X 0,63

Y_1 0,78

Y_2 1,24

Y_0 0,66