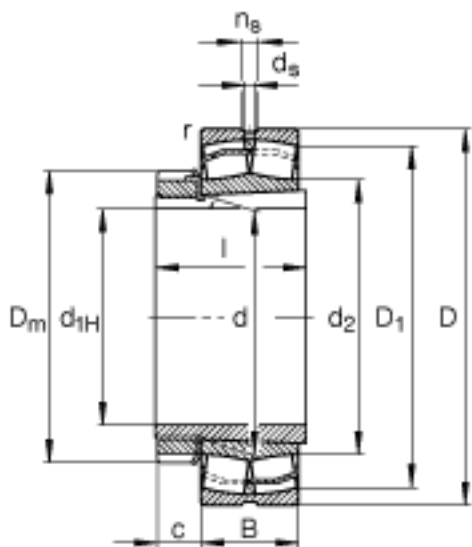
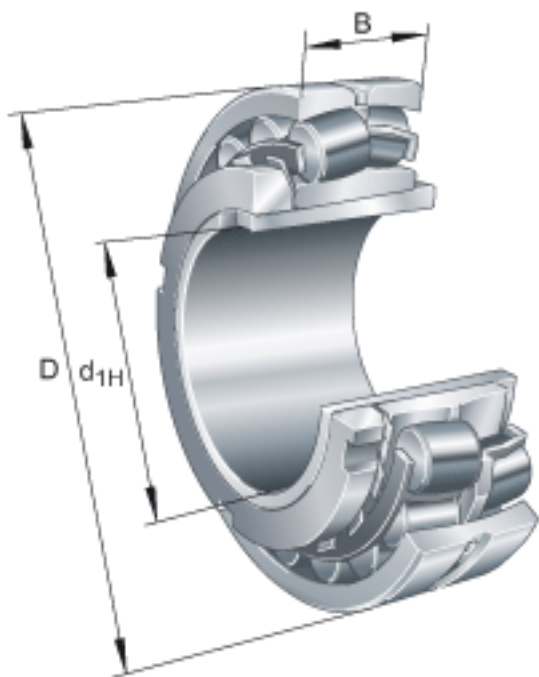


FAG 22316-E1-K-T41A + H2316参数

计算系数	Y_1	1.99		-	
	Y_2	2.96		-	
基本额定载荷	C_{0r}	510000	N	基本额定静载荷，径向	
计算系数	Y_0	1.94		-	
极限转速	n_G	4250	r/min	极限转速	
参考转速	n_B	3450	r/min	参考速度	
疲劳极限载荷	C_{ur}	45000	N	疲劳极限载荷，径向	
尺寸	D_1	145.1	mm	-	
	$D_{a \max}$	158	mm	-	
	D_m	105	mm	-	
	d	80	mm	-	
	d_2	98.3	mm	-	
	$d_{a \max}$	98	mm	-	
	$d_{b \min}$	88	mm	-	
	d_s	4.8	mm	-	
	l	78	mm	-	
	n_s	9.5	mm	-	
	$r_{a \max}$	2.1	mm	-	
	r_{\min}	2.1	mm	-	
	说明		H2316		质量，紧定套
	重量	m	6050	g	质量
m_1		1300	g	质量，紧定套	
基本额定载荷	C_r	495000	N	基本额定动载荷，径向	
计算系数	e	0.34		-	
尺寸	c	17	mm	-	
	d_{1H}	70	mm	-	
	D	170	mm	-	

B	58	mm	-
$B_{a \min}$	5	mm	-

FAG 22316-E1-K-T41A + H2316图片



参考资料:<http://www.sozhou.com/p/db13b248.html>

