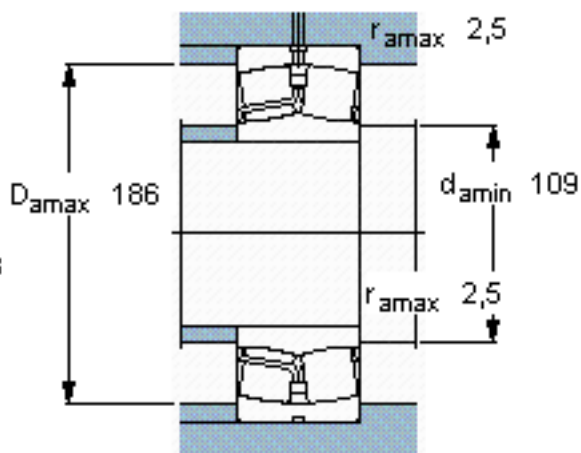
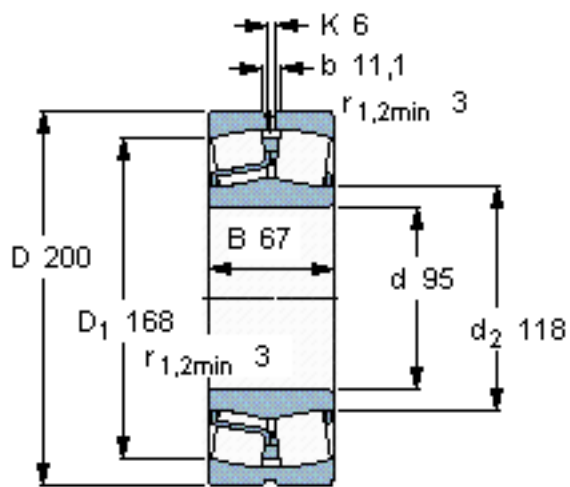


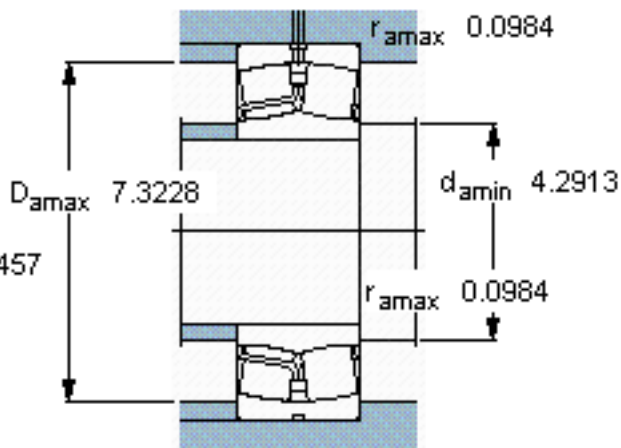
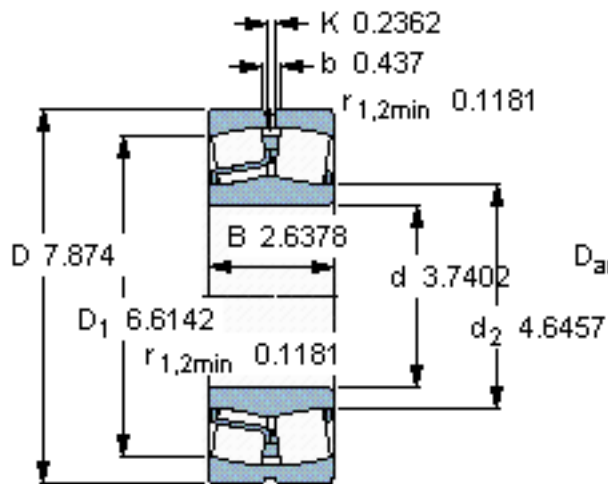
SKF 22319 E *参数

主要尺寸	d	95	mm	-
	D	200	mm	-
	B	67	mm	-
基本额定载荷	C	670000	N	动载荷
	C_0	765000	N	静载荷
疲劳载荷极限	P_u	73500	N	-
额定转速	参考转速	2600	r/min	-
	极限转速	3400	r/min	-
重量	重量	10500	g	-
型号	* SKF 探索者轴承	22319 E *	-	-

SKF 22319 E *图片



计算系数
e 0,33
Y₁ 2
Y₂ 3
Y₀ 2



计算系数
e 0,33
Y₁ 2
Y₂ 3
Y₀ 2

参考资料:<http://www.sozhou.com/p/dafc19b6.html>