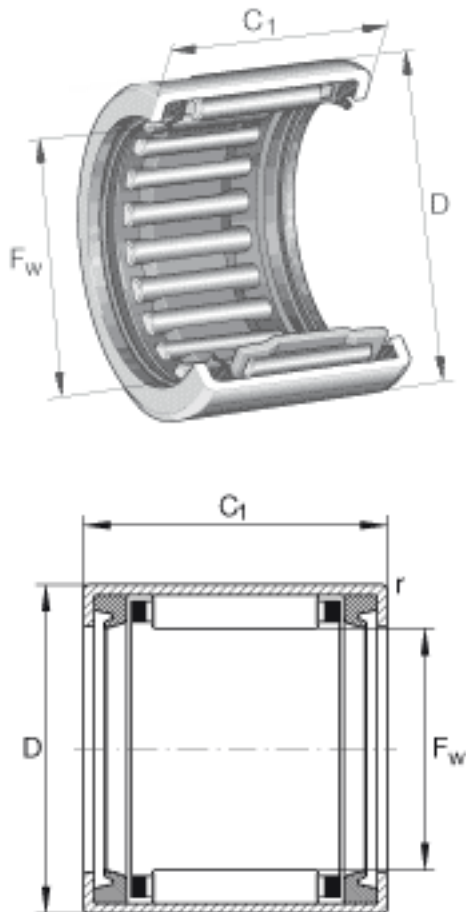


INA HK4016-2RS参数

尺寸	F_w	40	mm	-
	D	47	mm	-
	C_1	16	mm	公差: -0,3
	r_{min}	0.8	mm	-
重量	m	37	g	质量
基本额定载荷	C_r	14000	N	基本额定动载荷, 径向
	C_{0r}	24300	N	基本额定静载荷, 径向
疲劳极限载荷	C_{ur}	3200	N	疲劳极限载荷, 径向
极限转速	$n_{G\ Fett}$	4500	r/min	脂润滑时的极限转速
说明		LR35X40x16.5		合适的内圈
		IR35X40x20		合适的内圈

INA HK4016-2RS图片



参考资料:<http://www.sozhou.com/p/daf85745.html>